



VS-SCHACHTSYSTEM

DE Anleitung für Einbau und Wartung
GRAF VS-Schachtsystem DN 400 / DN 600

>> Seite 1-12

EN Installation and maintenance instructions for
GRAF VS-Shaft System DN 400 / DN 600

>> Page 13-24

FR Notice d'installation et d'entretien
GRAF - Regard DN 400 / DN 600

>> Page 25-36

ES Instrucciones para montaje y mantenimiento
GRAF VS - Arquetas Modulares DN 400 / DN 600es

>> Página 37-48



Anleitung für Einbau und Wartung GRAF VS-Schachtsystem DN 400 / DN 600

VS-Schachtsystem DN 400

- Zulaufmodul 330339
- Verteilermodul 330340
- Verlängerungsmodul 330341

VS-Schachtsystem DN 600

- Zulaufmodul 330360
- Verteilermodul 330361
- Verlängerungsmodul 371003
- Verlängerungsmodul 371015/ 371016



Die in dieser Anleitung beschriebenen Punkte sind unbedingt zu beachten. Bei Nichtbeachtung erlischt jeglicher Garantieanspruch. Für alle über GRAF bezogenen Zusatzartikel erhalten Sie separate in der Transportverpackung beiliegende Einbauanleitungen.

Fehlende Anleitungen sind umgehend bei uns anzufordern.

Eine Überprüfung der Komponenten auf eventuelle Beschädigungen hat unbedingt vor dem Versetzen in die Baugrube zu erfolgen.

Fehlende Anleitungen können Sie unter www.graf.info downloaden oder bei GRAF anfordern.

Inhaltsübersicht

1.	ALLGEMEINE HINWEISE	2
1.1	Sicherheit	2
2.	TRANSPORT UND LAGERUNG	2
2.1	Transport	2
2.2	Lagerung	2
3.	EINBAUBEDINGUNGEN	3
3.1	VS-Schachtsystem DN400	3
3.2	VS-Schachtsystem DN600	3
4.	SYSTEMAUFBAU	4
4.1	VS-Schachtsystem DN400	4
4.2	VS-Schachtsystem DN600	5
5.	TECHNISCHE DATEN	6
6.	EINBAU UND MONTAGE	7
6.1	Vorbereitung Baugrube	7
6.2	Vorbereitung Zwischenstücke	7
6.3	Einsetzen und Anschlüsse legen	9
6.4	Verfüllen	9
6.5	Teleskop-Abdeckung montieren	10
7.	INBETRIEBNAHME UND WARTUNG	11
8.	ANWENDUNGEN	12
8.1	Anwendung als Filterschacht	12
8.2	Anwendung als Inspektionsschacht	12
8.3	Anwendung als Drosselschacht	12

1. Allgemeine Hinweise

1.1 Sicherheit

Bei sämtlichen Arbeiten sind die einschlägigen Unfallverhütungsvorschriften nach BGV C22 zu beachten.

Des Weiteren sind bei Einbau, Montage, Wartung, Reparatur usw. die in Frage kommenden Vorschriften und Normen zu berücksichtigen. Hinweise hierzu finden Sie in den dazugehörigen Abschnitten dieser Anleitung.

Bei sämtlichen Arbeiten an der Anlage bzw. Anlagenteilen ist immer die Gesamtanlage außer Betrieb zu setzen und gegen unbefugtes Wiedereinschalten zu sichern.

Der Schachtdeckel ist stets, außer bei Arbeiten am Schacht, verschlossen zu halten, ansonsten besteht höchste Unfallgefahr. Der Sitz des Deckels ist regelmäßig zu kontrollieren. Es sind nur Original GRAF-Abdeckungen oder von der Fa. GRAF schriftlich freigegebene Abdeckungen zu verwenden.

Die Firma GRAF bietet ein umfangreiches Sortiment an Zubehörteilen, die alle aufeinander abgestimmt sind und zu kompletten Systemen ausgebaut werden können. Die Verwendung, nicht von GRAF freigegebener Zubehörteile führt zu einem Ausschluss der Gewährleistung/Garantie.

2. Transport und Lagerung

2.1 Transport

Während des Transportes sind die Schachtsystem-Komponenten gegen Verrutschen und Herunterfallen zu sichern. Werden die Komponenten zum Transport mit Spanngurten gesichert, ist zu gewährleisten, dass diese unbeschädigt bleiben.

Beanspruchungen durch Stöße sind unbedingt zu vermeiden. Auf keinen Fall dürfen die Schächte über den Untergrund gerollt oder gezogen werden.

2.2 Lagerung

Eine notwendige Zwischenlagerung der Schächte muss auf einem geeigneten, ebenen Untergrund erfolgen. Während der Lagerung muss eine Beschädigung durch Umwelteinflüsse oder Fremdeinwirkung vermieden werden.

3. Einbaubedingungen

3.1 VS-Schachtsystem DN400

3.1.1 Begehbar

- Der Schacht mit Teleskop grün und PE-Deckel grün darf nur in nicht befahrenem Grünbereich installiert werden.
- Die kurzfristige Belastung der begehbaren PE- Abdeckungen beträgt max. 150 kg, die langfristige Flächenbelastung max. 50 kg.
- Die Erdüberdeckung über dem Zulaufrohr beträgt mind. 320 mm, die max. Einbautiefe bis Schachtsohle beträgt 5230 mm.

3.1.2 Befahrbar

- Durch die Verwendung des Teleskop-Domschachtes 400 Klasse B nach DIN EN 124 kann der VS-Schacht unter PKW befahrenen Flächen installiert werden, durch Verwendung des Teleskop-Domschachtes 400 (Klasse D) nach DIN EN 124 sogar unter LKW befahrenen Flächen.
- Die Erdüberdeckung über dem Zulaufrohr beträgt mind. 320 mm, die max. Einbautiefe bis Schachtsohle beträgt 5230 mm.

3.2 VS-Schachtsystem DN600

3.2.1 Begehbar

- Der Schacht mit Teleskop grün und PE-Deckel grün darf nur in nicht befahrenem Grünbereich installiert werden.
- Die kurzfristige Belastung der begehbaren PE- Abdeckungen beträgt max. 150 kg, die langfristige Flächenbelastung max. 50 kg.
- Die Erdüberdeckung über dem Zulaufrohr beträgt mind. 475 mm, die max. Einbautiefe bis Schachtsohle beträgt 5205 mm.

3.2.2 Befahrbar

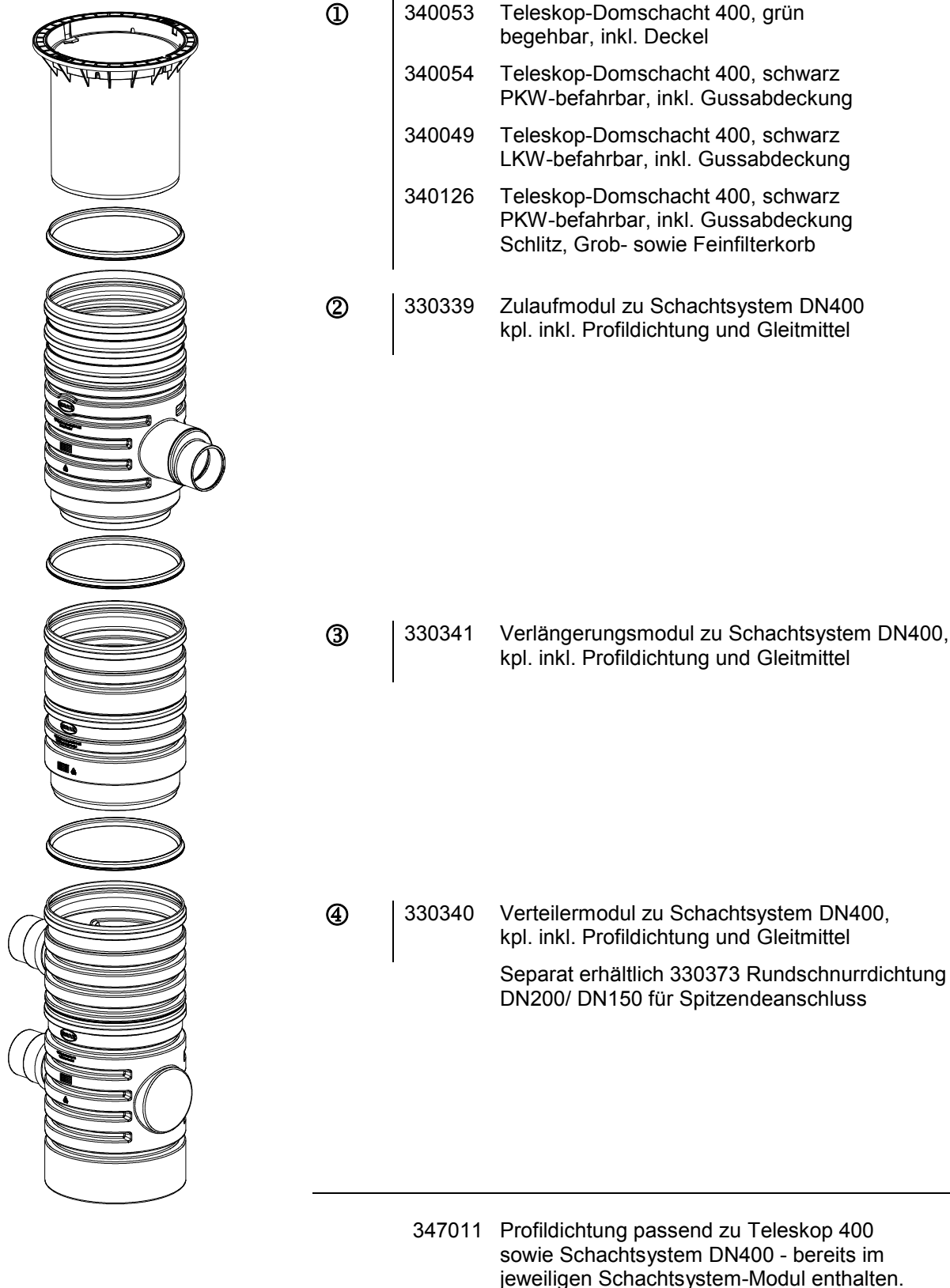
- Durch die Verwendung des Teleskop-Domschachtes Guss (Klasse B) nach DIN EN 124 kann der VS-Schacht unter PKW befahrenen Flächen installiert werden, durch Verwendung des Teleskop-Domschachtes BEGU (Klasse D) nach DIN EN 124 sogar unter LKW befahrenen Flächen.
- Die Erdüberdeckung über dem Zulaufrohr beträgt mind. 475 mm, die max. Einbautiefe bis Schachtsohle beträgt 5205 mm.

3.2.3 Einbautiefe \geq 2500 mm

- Bitte beachten Sie, dass bei einer Einbautiefe \geq 2500 mm die Zwischenstücke (siehe 4.2 ②) des VS-Schachtsystem 600 lagenweise mit erdfeuchtem Magerbeton verfüllt werden müssen.

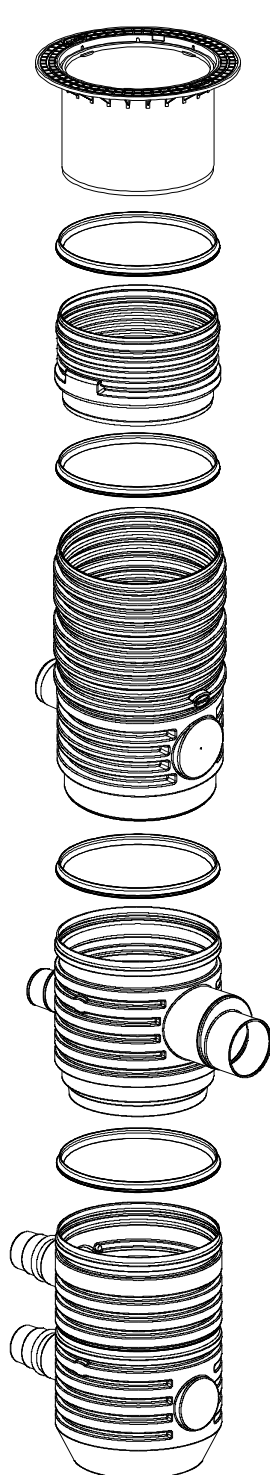
4. Systemaufbau

4.1 VS-Schachtsystem DN400



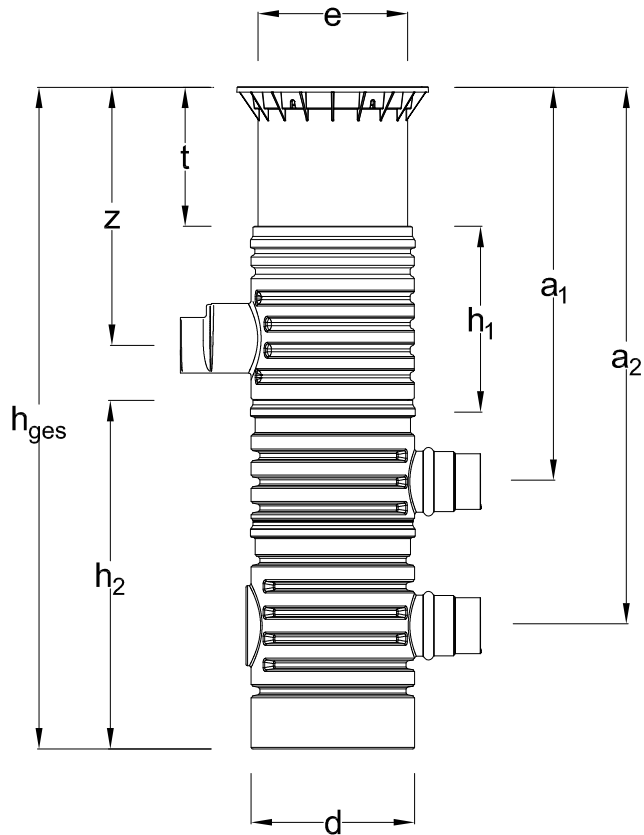
4. Systemaufbau

4.2 VS-Schachtsystem DN600

- 
- ① | 371011 Teleskop-Domschacht Maxi grün, inkl. PE-Deckel m. Abdeckung für Ausparung und Dichtung
371020 Teleskop-Domschacht Guss PKW-befahrbar, mit Gussdeckel
371021 Teleskop-Domschacht BEGU PKW-/LKW 12t befahrbar, schwarz
- ② | 371003 Zwischenstück 400 mm lang nutzbare Länge: 300 mm, inkl. Profildichtung
-
- Bei Einbautiefe \geq 2500 mm bitte Punkt 3.2.3 beachten.
- ③ | 371015 Zwischenstück 1000 DN 600, Anschluss DN 200
Nutzbare Länge 1000 mm, kürzbar auf 750 mm und 500 mm, inkl. Profildichtung
371016 Zwischenstück 1000 DN 600, Stutzen DN 200
Nutzbare Länge 1000 mm, kürzbar auf 750 mm und 500 mm, inkl. Profildichtung
- ④ | 330360 Zulaufmodul zu Schachtsystem DN600 kpl. inkl. Profildichtung und Gleitmittel
- ⑤ | 330361 Verteilermodul zu Schachtsystem DN600, kpl. inkl. Profildichtung und Gleitmittel
Separat erhältlich 330373 Rundschnurrdichtung DN200/ DN150 für Spitzendeanschluss

381516 Profildichtung passend zu Teleskop 600 sowie Schachtsystem DN600 - bereits im jeweiligen Schachtsystem-Modul enthalten.

5. Technische Daten



Maße		DN 400	DN 600
Einbautiefe [h_{ges}]	min.	1600 mm	1690 mm
	max.	5230 mm	5205 mm
Teleskopierbarkeit [t]	min.	100 mm	140 mm
	max.	400 mm	440 mm
Höhe Zulaufmodul [h_1]		680 mm	550 mm
Höhe Verteilermodul [h_2]		1000 mm	1000 mm
Zulauftiefe [z]	min.	440 mm	475 mm
	max.	4070 mm	3985 mm
Ablauftiefe [a_1]	min.	830 mm	950 mm
	max.	4460 mm	4465 mm
Ablauftiefe [a_2]	min.	1245 mm	1365 mm
	max.	4875 mm	4880 mm
Durchmesser [d]		475 mm	690 mm
Anschlüsse	Zulauf	DN 150/200	DN 150/200 DN 250/300
	Ablauf	2 x DN 150	2 x DN 150/ 200
Ø Einstieg [e]		400 mm	600 mm

6. Einbau und Montage

6.1 Vorbereitung Baugrube

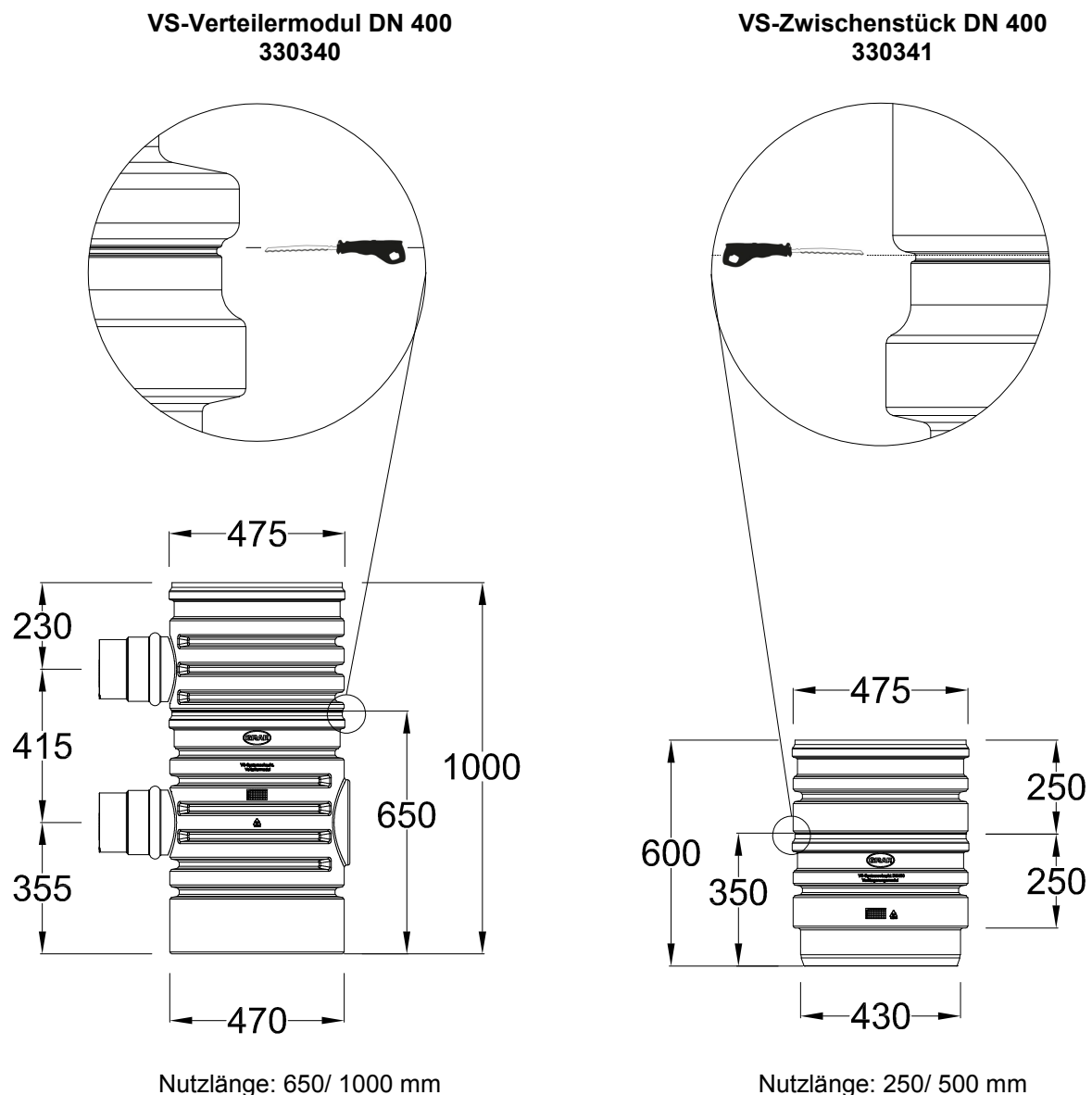
Damit ausreichend Arbeitsraum vorhanden ist und der Schacht gleichmäßig verdichtet werden kann, muss die Grundfläche der Baugrube die Schachtmaße ausreichend, auf jeder Seite um mindestens 300 mm überragen. Gegebenenfalls ist eine Böschung nach DIN 4124 anzulegen. Der Baugrund muss waagrecht und eben sein und eine ausreichende Tragfähigkeit gewährleisten. Die Tiefe der Baugrube muss so bemessen sein, dass die maximale Einbautiefe bis Schachtsohle nicht überschritten wird. Als standfesten Unterbau wird eine Schicht Rundkorkies (Körnung 8/16 nach DIN 4226-1), Dicke mindestens 100 mm, aufgetragen.

Wichtig: Für die ganzjährige Nutzung der Anlage ist eine Installation der wasserführenden Anlagenteile im frostfreien Bereich notwendig.

6.2 Vorbereitung Zwischenstücke

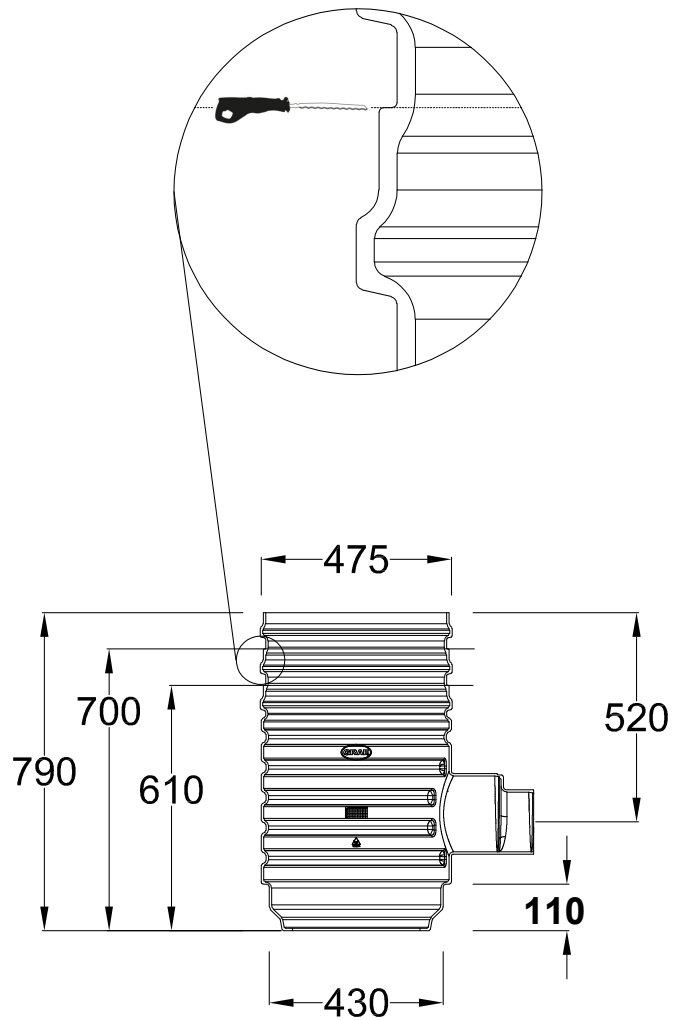
6.2.1 VS-Schachtsystem DN 400 kürzen

Die gewünschte Einbautiefe kann durch Kürzen des Verteilermoduls, des Zwischenstücks oder des Zulaufmoduls erreicht werden.



6. Einbau und Montage

VS-Zulaufmodul DN 400
330339

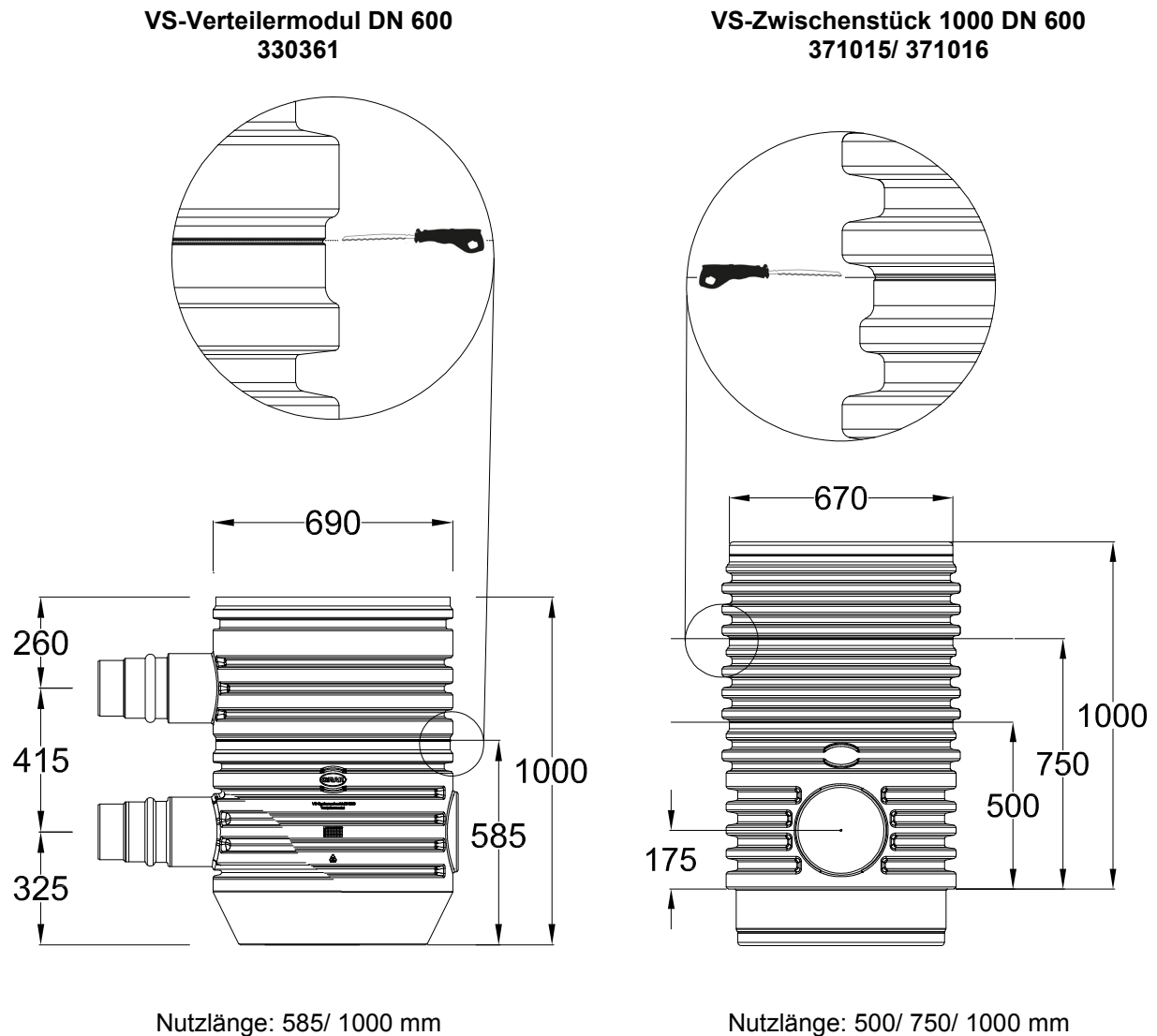


Nutzlänge: 500/ 590/ 680 mm

6. Einbau und Montage

6.2.2 VS-Schachtsystem DN 600 kürzen

Die gewünschte Einbautiefe kann durch Kürzen des Verteilermoduls und des Zwischenstücks 1000 DN 600 erreicht werden.



6.3 Einsetzen und Anschlüsse legen

Der Schacht wird in die vorbereitete Grube eingesetzt und mit den entsprechenden Leitungen verbunden. Es ist darauf zu achten, dass alle Leitungen mit einem Gefälle in Fliesrichtung von mind. 1% ohne Durchbiegungen verlegt werden.

Wichtig: DIN 1986 ist unbedingt zu beachten, d.h. Durchmesser Zulauf = Durchmesser Ablauf.

6.4 Verfüllen

Das Schachtsystem ist stoßfrei, in waagerechter Lage in die vorbereitete Baugrube einzubringen.

Vor und während des Verfüllens muss die korrekte Position des Schachtsystems unbedingt kontrolliert werden. Die Schachthüllung wird mit Rundkornkies (Körnung 8/16 nach DIN 4226-1) in einer Breite von ca. 300 mm lagenweise hergestellt. Die einzelnen Lagen werden in einer Höhe von 300 mm aufgetragen und anschließend mit leichtem Verdichtungsgerät (Handstampfer) verdichtet. Beim

6. Einbau und Montage

Verdichten ist eine Beschädigung des Schachtgehäuses unbedingt zu vermeiden. Damit keine Kräfte auf das Schachtgehäuse übertragen werden muss die Teleskop-Abdeckung entsprechend unterfüllt und eingerüttelt werden. Bei PKW- bzw. LKW- befahrenen Flächen bitte Punkt 6.5.2 bzw. 6.5.3 beachten. Anschließend wird der Deckel aufgesetzt und kindersicher verschlossen.

6.5 Teleskop-Abdeckung montieren

Die Teleskop-Abdeckung ermöglicht ein stufenloses anpassen des Schachtsystems an die gegebene Geländeoberfläche. Es ist unbedingt darauf zu achten, dass die Zuleitung im endgültig eingebauten Zustand nicht vom Teleskop ganz oder teilweise verschlossen wird. Gegebenenfalls ist eine Kürzung des Teleskops erforderlich, dies ist von unten problemlos möglich. Beim VS-Schachtsystem DN 600 muss das Schachtgehäuse bei Einbautiefen < 1770 mm von oben entsprechend gekürzt werden. Für das VS-Schachtsystem DN 400 muss die Kürzung bei Einbautiefen < 1780 mm erfolgen.

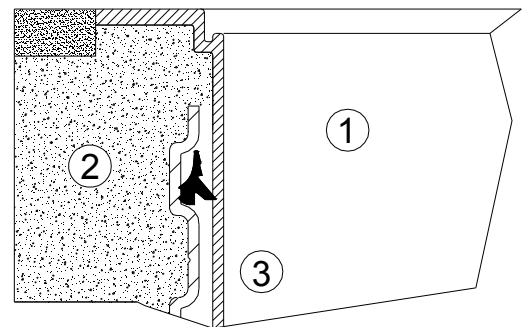
Vor dem Einschoben der Teleskop-Abdeckung wird die Profildichtung in die Dichtnut des Gehäuses eingesetzt. Das Teleskop, sowie die Dichtung müssen mit der mitgelieferten Schmierseife (keine Schmierstoffe auf Mineralölbasis verwenden) großzügig eingerieben werden.

Achtung: Trocknet die Schmierseife an, lässt sich die Teleskop-Abdeckung nur noch sehr schwer bewegen und es besteht die Gefahr, dass die Dichtung aus der Dichtnut rutscht. Vor dem Verfüllen muss die Dichtung auf ihren korrekten Sitz überprüft werden.

6.5.1 Teleskop-Abdeckung begehbar

Das Teleskop muss ausreichend unterfüllt werden, so dass sich die Belastungskräfte auf keinen Fall auf das Schachtgehäuse ③ übertragen können. Um das Übertragen von Lasten auf das Schachtgehäuse zu verhindern, wird das Teleskop ① (Farbe: Grün) lagenweise mit Rundkornkies ② (max. Körnung 8/16) angefüllt und gleichmäßig verdichtet. Dabei ist eine Beschädigung des Schachts bzw. des Teleskops zu vermeiden.

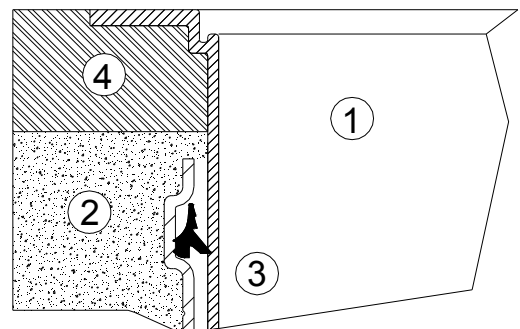
Wichtig: Anschließend wird der Deckel aufgesetzt und kindersicher verschlossen.



6.5.2 Teleskop-Abdeckung PKW befahrbar (Klasse B)

Wird das Schachtsystem unter PKW befahrenen Flächen installiert, muss das Teleskop ① (Farbe: Anthrazit) im Kragenbereich mit Beton ④ (Belastungsklasse B25 = 250 kg/m²) unterfüllt werden. Die anzufüllende Betonschicht muss umlaufend mind. 300 mm breit und ca. 200 mm hoch sein, so dass sich die Belastungskräfte auf keinen Fall auf das Schachtgehäuse ③ übertragen können.

Achtung: Unbedingt die Gussabdeckung Klasse B verwenden.

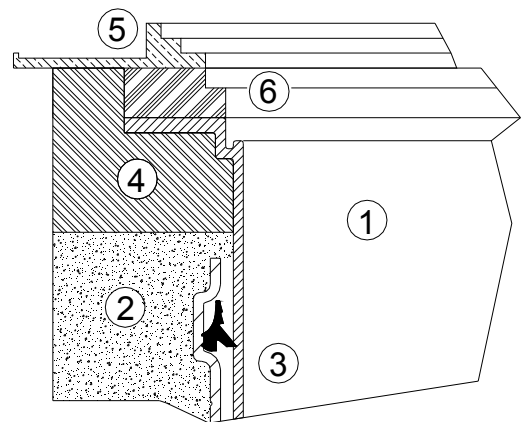


6. Einbau und Montage

6.5.3 Teleskop-Abdeckung LKW befahrbar (Klasse D)

Bei Installation unter LKW-befahrenen Flächen wird das Teleskop ① (Farbe: Anthrazit) wie im oben aufgeführten Punkt 6.5.2 unterfüttert. Anschließend wird der bauseits zu stellende Gussrahmen ⑤ bzw. die bauseits zu stellenden Betonringe ⑥ zur Lastverteilung der Gussabdeckung installiert. Der Gussrahmen muss eine Auflagefläche von ca. 1 m² haben, so dass sich die Belastungskräfte auf keinen Fall auf das Schachtgehäuse ③ übertragen können.

Achtung: Unbedingt die Gussabdeckung Klasse D verwenden.



7. Inbetriebnahme und Wartung

Die gesamte Anlage ist mind. alle drei Monate auf Dichtheit, Sauberkeit und Standsicherheit zu überprüfen. Eine Wartung der gesamten Anlage sollte in Abständen von ca. 5 Jahren erfolgen. Dabei sind alle Anlagenteile zu reinigen und auf ihre Funktion zu überprüfen.

Bei Wartungen sollte wie folgt vorgegangen werden:

- Feste Rückstände mit einem weichen Spachtel entfernen
- Flächen und Einbauteile mit Wasser reinigen
- Schmutz aus dem Schacht bzw. Filterkorb restlos entfernen
- Alle Einbauteile auf ihren festen Sitz überprüfen

Achtung: Bei jeder Wartung muss der Ablauf kontrolliert und bei Bedarf gespült werden!

8. Anwendungen

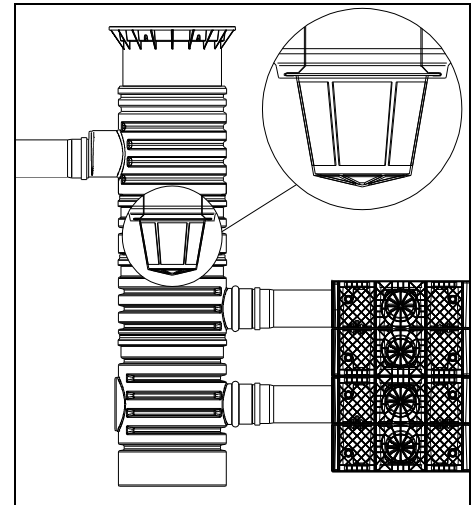
8.1 Anwendung als Filterschacht

Wird das Schachtsystem als Filterschacht verwendet, sind folgende Punkte zu beachten:

Maximal anschließbare Dach-/Fläche bei Anschluss:
DN 100 = 350 m² / DN 150 = 750 m² / DN 200 = 1200 m²
DN 250 = 2.000 m² / DN 300 = 2.000 m²

Zur Reinigung wird der Siebeinsatz entnommen, dabei den Korb mit Wasser gründlich reinigen bis alle Poren geöffnet sind.

Es empfiehlt sich die Reinigung alle 4 - 5 Wochen (im Herbst durch starken Laubfall auch öfter), je nach Schmutzanfall, vorzunehmen. Der Siebkorb muss nach jeder Reinigung beim einsetzen leicht nach unten gedrückt werden, damit die umlaufende Dichtung passgenau sitzt.

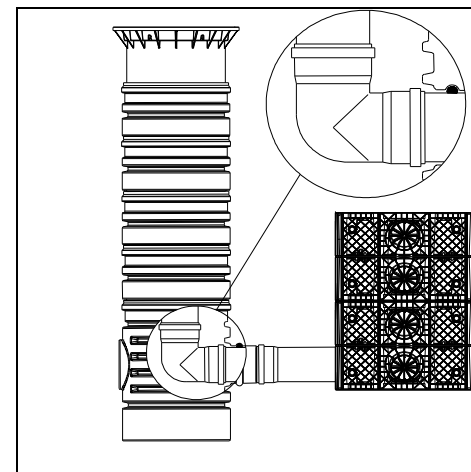


8.2 Anwendung als Inspektionsschacht

Wird das Schachtsystem als Inspektionsschacht verwendet, sind folgende Punkte zu beachten:

Der KG-Rohrbogen DN 150 ist bauseits zu stellen und anzuschließen. Hierzu muss ein O-Ring (Art.Nr.330373) oder Spezialdichtung DN150 (Art.Nr.332035) eingesetzt werden. Die Dichtungen sind separat zu bestellen.

Anschließend können darüber die Rigolen Versickerungsmodule mit einer entsprechenden Schiebekamera inspiziert werden.

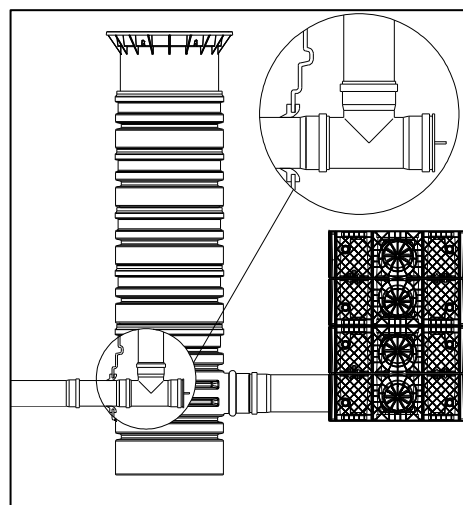


8.3 Anwendung als Drosselschacht

Wird das Schachtsystem als Ablaufdrossel verwendet, sind folgende Punkte zu beachten:

Ablaufdrossel DN 100 = Ablaufmenge 0,5 bis 6,5 l/s
Ablaufdrossel DN 150 = Ablaufmenge 2,0 bis 16 l/s

Ein ausreichend dimensionierter Not-/Überlauf ist stets anzuschließen.



Installation and maintenance instructions for GRAF VS-Shaft System DN 400 / DN 600

VS-Shaft System DN 400

- Inlet module 330339
- Distributor module 330340
- Extension module 330341

VS- Shaft System DN 600

- Inlet module 330360
- Distributor module 330361
- Extension module 371003
- Extension module 371015/
371016



The points described in these instructions must be observed under all circumstances. All warranty rights are invalidated in the event of non-observance. Separate installation instructions are enclosed in the transportation packaging for all additional articles purchased from GRAF.

Missing instructions must be requested from us immediately.

The components must be checked for any damage prior to insertion into the trench under all circumstances.

Missing instructions can be downloaded on www.graf.info or can be requested from GRAF.

Table of contents

1.	GENERAL NOTES	14
1.1	Security	14
2.	TRANSPORT AND STORAGE	14
2.1	Transport	14
2.2	Storage	14
3.	INSTALLATION CONDITIONS	15
3.1	VS-Shaft System DN400	15
3.2	VS-Shaft System DN600	15
4.	SYSTEM STRUCTURE	16
4.1	VS-Shaft System DN400	16
4.2	VS-Shaft System DN600	17
5.	TECHNICAL DATA	18
6.	INSTALLATION AND ASSEMBLY	19
6.1	Preparation of the excavation	19
6.2	Preparation of the modules and the connecting piece	19
6.3	Placing in the excavation and laying the connections	21
6.4	Filling	21
6.5	Mounting the telescopic dome shaft cover	22
7.	INSPECTION AND SERVICING	23
8.	APPLICATIONS	24
8.1	Use as a filter shaft	24
8.2	Use as an inspection shaft	24
8.3	Use as a throttle shaft	24

1. General notes

1.1 Security

The relevant accident prevention regulations according to BGV C22 must be observed during all work.

The relevant regulations and standards must additionally be taken into consideration during installation, assembly, servicing, repair, etc. Relevant notes can be found in the corresponding sections of these instructions.

During all work on the system or parts of the system, the entire system must always be rendered inoperable and secured to prevent unauthorised reactivation.

Except in the case of work on the shaft, the shaft cover must always be kept closed, as otherwise there is an acute danger of an accident. The seating of the cover must be checked regularly. Only original GRAF covers or covers approved in writing by GRAF must be used.

GRAF offers an extensive range of accessories, all of which are designed to match each other and which can be extended to form complete systems. The use of accessories that have not been approved by GRAF results in the exclusion of the warranty/guarantee.

2. Transport and storage

2.1 Transport

During the transport the components of the shaft system must be well secured against slipping or falling. If the components are to be secured for transportation with webbing straps, it is to be ensured that they remain undamaged.

Stress and excess loading caused by impact are to be avoided. Under no circumstances are the shafts to be rolled or slid over the ground surface.

2.2 Storage

Any necessary temporary storage of the shafts must be on an appropriate level surface without sharp objects. During the storage it is important to avoid damage caused by the surrounding environment or foreign objects.

3. Installation conditions

3.1 VS-Shaft System DN400

3.1.1 Suitable for pedestrian loading

- The shaft system with the green telescopic attachment and cover may only be installed in green areas that are not traversed by traffic.
- The amount of short-term load of the polyethylene cover is max. 150 kg, the long-term area load max. 50 kg.
- The earth covering above the inlet supply pipe must be at least 320 mm; the maximum installation depth to the shaft bottom is 5230 mm.

3.1.2 Suitable for vehicle loading

- Through the use of the telescopic dome shaft 400 class B according to DIN EN 124, the VS shaft can be installed under areas subject to car traffic; the use of the telescopic dome shaft 400 (class D) according to DIN EN 124 even allows the VS shaft to be installed under areas subject to truck traffic.
- The earth covering above the inlet supply pipe must be at least 320 mm; the maximum installation depth to the shaft bottom is 5230 mm.

3.2 VS-Shaft System DN600

3.2.1 Suitable for pedestrian loading

- The shaft system with the green telescopic attachment and cover may only be installed in green areas that are not traversed by traffic.
- The amount of short-term load of the polyethylene cover is max. 150 kg, the long-term area load max. 50 kg.
- The earth covering above the inlet supply pipe must be at least 475 mm; the maximum installation depth to the shaft bottom is 5205 mm.

3.2.2 Suitable for vehicle loading

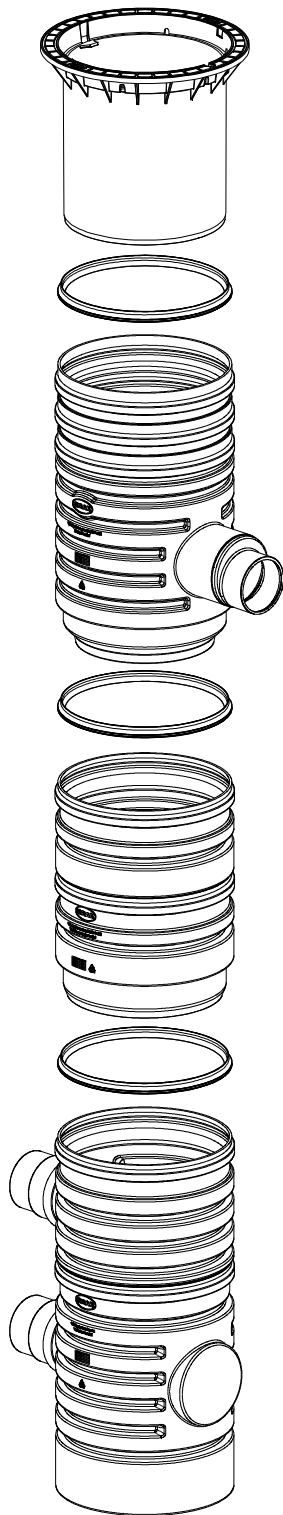
- Through the use of the telescopic dome shaft with cast iron lid (class B) according to DIN EN 124, the VS shaft can be installed under areas subject to car traffic; the use of the telescopic dome shaft BEGU (class D) according to DIN EN 124 even allows the VS shaft to be installed under areas subject to truck traffic.
- The earth covering above the inlet supply pipe must be at least 457 mm; the maximum installation depth to the shaft bottom is 5205 mm.

3.2.3 Installation depth ≥ 2500 mm

- Please note that for an installation depth ≥ 2500 mm the intermediate pieces (see 4.2[Ⓢ]) of the VS shaft system 600 need to be filled with earth-moist lean concrete in layers.

4. System structure

4.1 VS-Shaft System DN400



- ①
- 340053 Telescopic dome shaft 400, green can be walked on, including cover
 - 340054 Telescopic dome shaft 400, black suitable for car traffic, including cast cover
 - 340049 Telescopic dome shaft 400, black suitable for truck traffic, including cast cover
 - 340126 Telescopic dome shaft 400, black suitable for car traffic, including cast cover Slot, coarse and fine filter basket

- ②
- 330339 Inlet module for shaft system DN400 complete with profile seal and lubricant

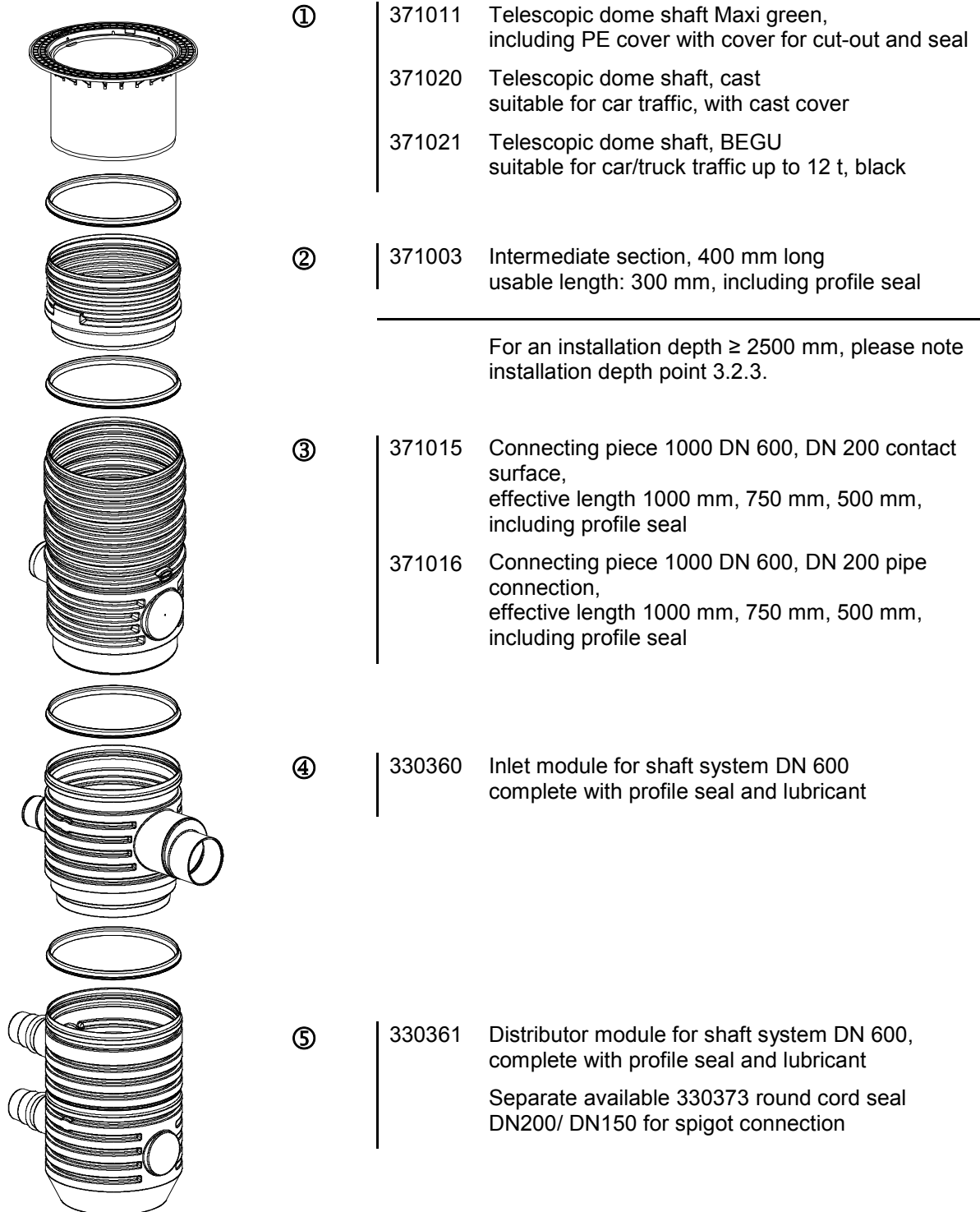
- ③
- 330341 Extension module for shaft system DN400, complete with profile seal and lubricant

- ④
- 330340 Distributor module for shaft system DN400, complete with profile seal and lubricant

347011 Profile seal suitable for telescopic dome shaft 400 as well as shaft system DN400 - already contained in the respective shaft system module.

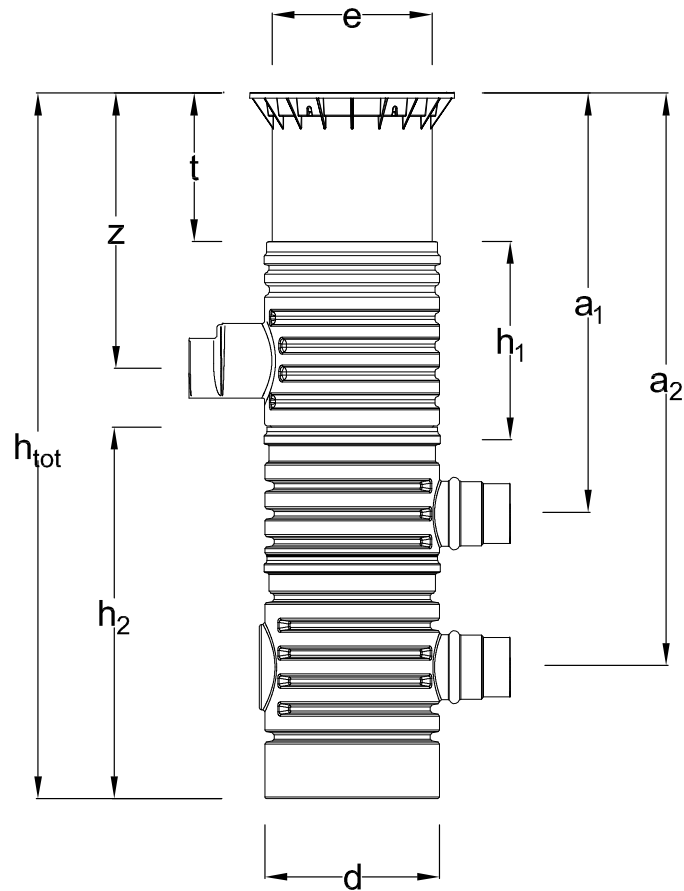
4. System structure

4.2 VS-Shaft System DN600



381516 Profile seal suitable for telescopic dome shaft 600 as well as shaft system DN 600 - already contained in the respective shaft system module.

5. Technical data



Dimensions		DN 400	DN 600
Installation depth [h_{tot}]	min. max.	1600 mm 5230 mm	1690 mm 5205 mm
Telescopic extendibility [t]	min. max.	100 mm 400 mm	140 mm 440 mm
Height of inlet module [h_1]		680 mm	550 mm
Height of distributor module [h_2]		1000 mm	1000 mm
Inlet depth [z]	min. max.	440 mm 4070 mm	475 mm 3985 mm
Drain depth [a_1]	min. max.	830 mm 4460 mm	950 mm 4465 mm
Drain depth [a_2]	min. max.	1245 mm 4875 mm	1365 mm 4880 mm
Diameter [d]		475 mm	690 mm
Connections	Inlet	DN 150/200	DN 150/200 DN 250/300
	Outlet	2 x DN 150	2 x DN 150 / 200
Ø Access [e]		400 mm	600 mm

6. Installation and assembly

6.1 Preparation of the excavation

So that sufficient work space is available and the shaft can be compacted evenly, the floor area of the excavation pit must be larger than the shaft dimensions by at least 300 mm on each side. If necessary an embankment is to be created according to DIN 4124. The building ground must be horizontal and even and must guarantee a sufficient load capacity. The depth of the excavation pit must be dimensioned such that the maximum installation depth to the shaft bottom is not exceeded. As a stable substrate, a layer of rounded gravel (granulation 8/16 according to DIN 4226-1) must be laid with a thickness of at least 100 mm.

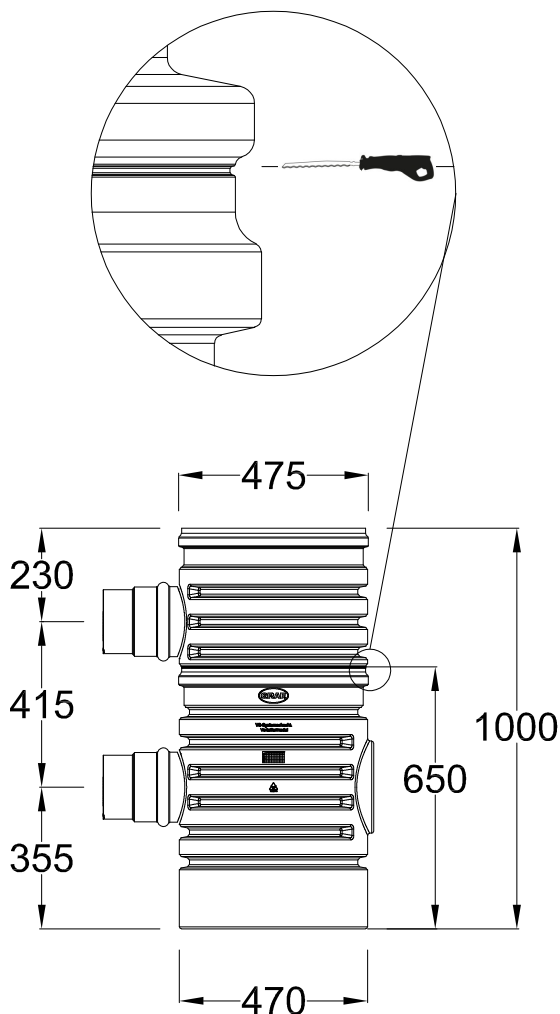
Important: In order to be able to use the system all year round, the water carrying parts must be installed in frost-free areas.

6.2 Preparation of the modules and the connecting piece

6.2.1 Shortening of the VS-Shaft System DN 400

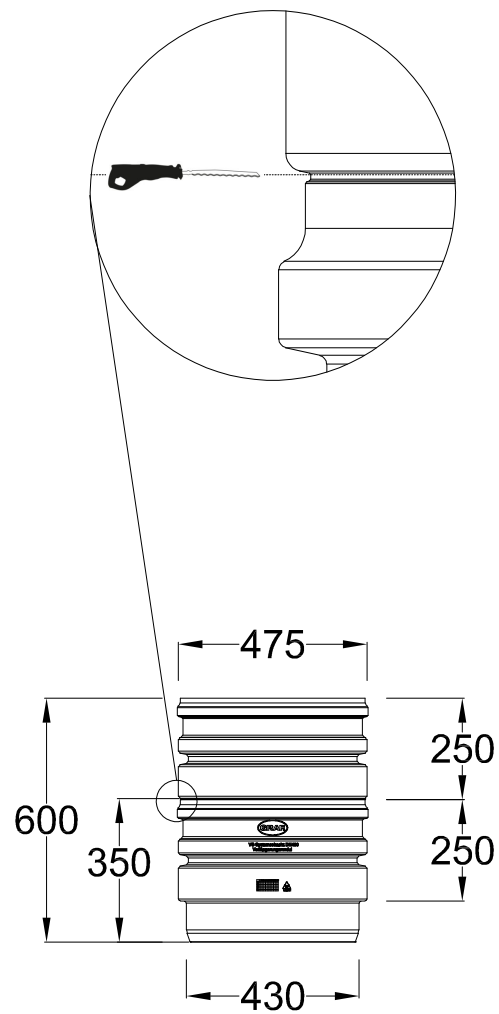
The desired installation depth can be reached by cutting the distributor module, the extension module or the inlet module.

Infiltration distributor module DN 400
330340



Effective length: 650/ 1000 mm

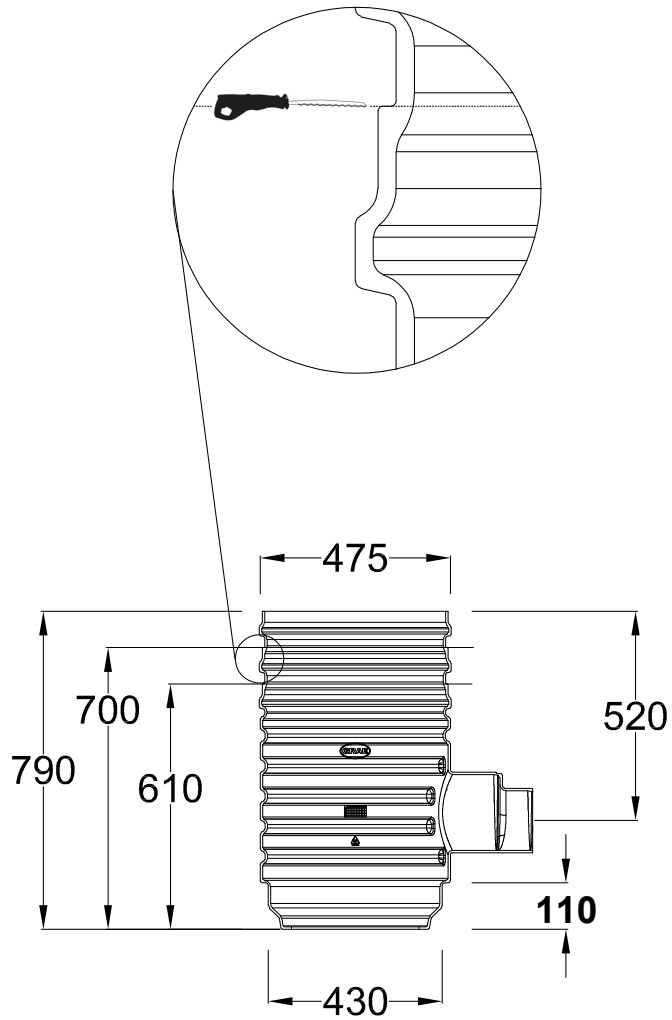
Infiltration connecting piece DN 400
330341



Effective length: 250/ 500 mm

6. Installation and assembly

Infiltration inlet module DN 400 330339

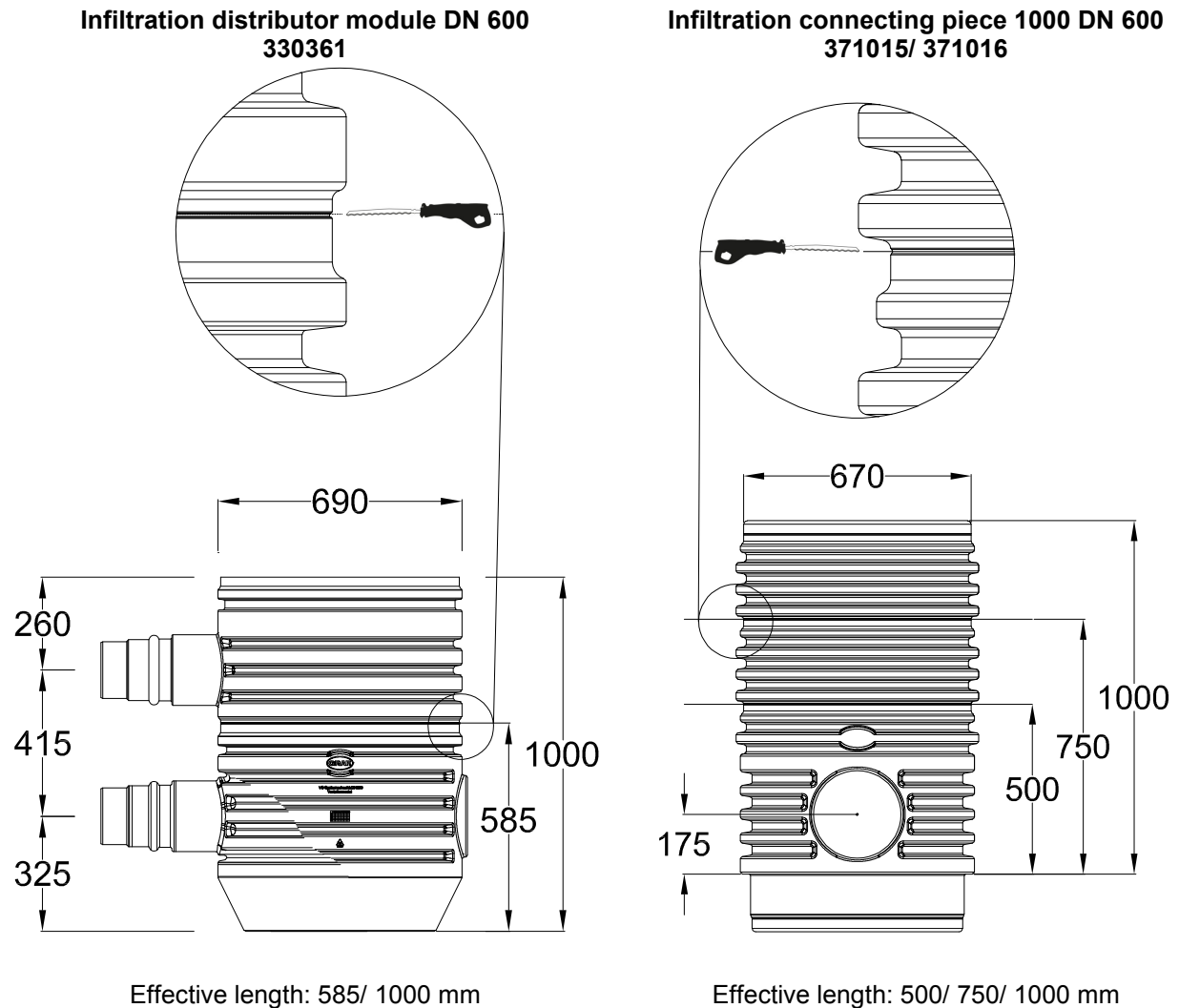


Effective length: 500/ 590/ 680 mm

6. Installation and assembly

6.2.2 Shortening of the VS-Shaft System DN 600

The desired installation depth can be reached by cutting the distributor module and the infiltration connecting piece 1000 DN 600.



6.3 Placing in the excavation and laying the connections

The shaft is installed in the prepared excavation and is then connected to the relevant pipes etc. Attention, it is important to note that all the pipes to be installed must have a gradient of at least 1% in the flow direction without sagging or bending downward.

Important: DIN 1986 must be followed, therefore the diameter of the supply pipe = the diameter of the run-off pipe.

6.4 Filling

The shaft system is to be placed in the prepared excavation pit in a horizontal position without shocks.

It is essential to check the correct position of the shaft system before and during filling. The shaft encasement is manufactured layer by layer with rounded gravel (granulation 8/16 according to DIN 4226-1) to a width of approx. 300 mm. The individual layers are laid in heights of 300 mm and compacted afterwards with a light compacting machine (hand rammer). It is essential to avoid damage to the shaft housing during compaction. So that no forces are transmitted to the shaft housing, the telescopic dome shaft cover must be lined accordingly and vibrated in. In the case of areas subject to car or truck traffic,

6. Installation and assembly

please note item 6.5.2 or 6.5.3 respectively. The cover is subsequently placed in position and locked with a childproof lock.

6.5 Mounting the telescopic dome shaft cover

The telescopic dome shaft cover allows the stepless adaptation of the shaft system to the ground surface. It is to be made absolutely certain that the inlet is not totally or partly blocked by the telescope in the finally installed state. It may be necessary to shorten the telescope; this is easily done from below. In the case of using the VS shaft system DN 600 for installation depths < 1750 mm, the shaft housing must be shortened accordingly from above. For the VS shaft system DN 400 the shortening has to be carried out at an installation depth < 1780 mm.

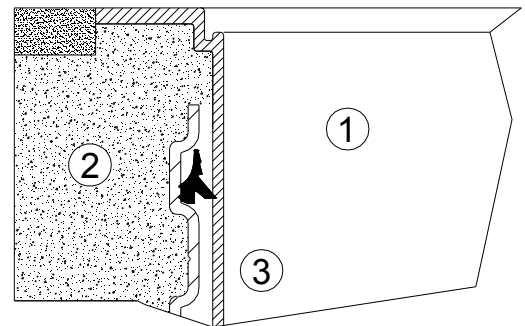
Before inserting the telescopic dome shaft cover, the profile seal is inserted into the sealing groove in the housing. The telescope and the seal must be generously greased with the soft soap supplied (do not use petroleum-based lubricants).

Attention: If the soft soap dries, the telescope dome shaft cover can only be moved with great difficulty and there is a risk of the seal slipping out of the sealing groove. It must be checked before filling that the seal is seated correctly.

6.5.1 Telescope pedestrian resistant

The telescope must be adequately lined, so that the load forces can in no case be transmitted to the shaft housing ③. In order to prevent the transfer of loads to the shaft housing, rounded gravel ② (max. granulation 8/16) is filled layer by layer around the telescope ① (colour: green) and evenly compacted. Damage to the shaft and/or the telescope is thereby to be avoided.

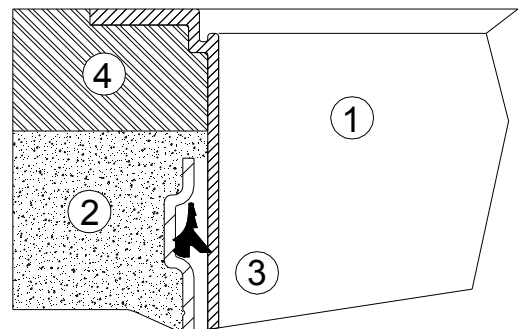
Important: The cover is subsequently placed in position and locked with a childproof lock.



6.5.2 Telescopic domeshaft suitable for vehicle loading (class B)

If the shaft is installed under areas used by passenger cars, the collar area of the telescope ① (colour anthracite) must be supported with concrete ④ (load class B25 = 250 kg/m²). The concrete layer to be poured around the telescope must be at least 300 mm wide and approx. 200 mm high all round so that the load forces can in no case be transmitted to the shaft housing ③.

Attention: It is imperative to use the cast cover class B.

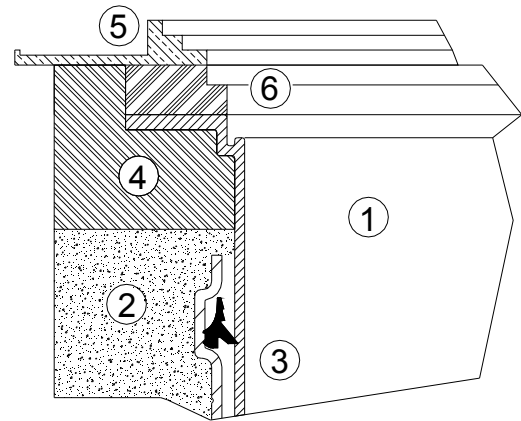


6. Installation and assembly

6.5.3 Telescopic dome shaft cover suitable for truck traffic (class D)

In the case of installation under areas subject to truck traffic, the telescope ① (colour: anthracite) is lined as in item 6.5.2 above. The cast frame ⑤ or the concrete rings ⑥ (both to be provided by the customer) are subsequently installed for the load distribution of the cast cover. The cast frame must have a bearing surface of approx. 1 m², so that the load forces can in no case be transmitted to the shaft housing ③.

Attention: It is imperative to use the cast cover class D.



7. Inspection and servicing

The entire system must be checked for leaks, cleanliness and stability at least every three months. The entire system should be serviced at intervals of approx. 5 years. In this case, all parts of the system must be cleaned and their function checked.

Servicing should be carried out as follows:

- Remove solid residues with a soft spatula
- Clean surfaces and built-in parts with water
- Remove all dirt completely from the shaft or filter basket
- Check that all internal parts are firmly seated

Attention: The outlet must be checked and flushed if necessary at each service!

8. Applications

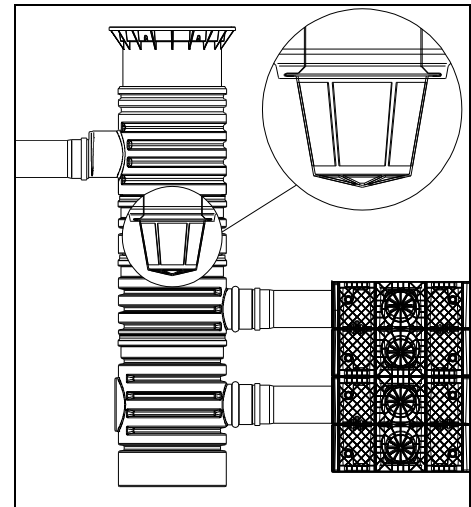
8.1 Use as a filter shaft

The following points must be considered if the shaft system is used as a filter shaft:

Maximum connectable roof area/area with connection:
DN 100 = 350 m² / DN 150 = 750 m² / DN 200 = 1200 m² /
DN 250 = 2.000 m² / DN 300 = 2.000 m²

For cleaning, the filter insert is removed and the basket is rinsed thoroughly with water until all pores are open.

Cleaning is recommended every 4 - 5 weeks (even more frequently in the autumn due to the strong fall of leaves), depending on the level of soiling. Each time after cleaning, the strainer basket must be pressed lightly downward when inserting, so that the circumferential seal is seated precisely.

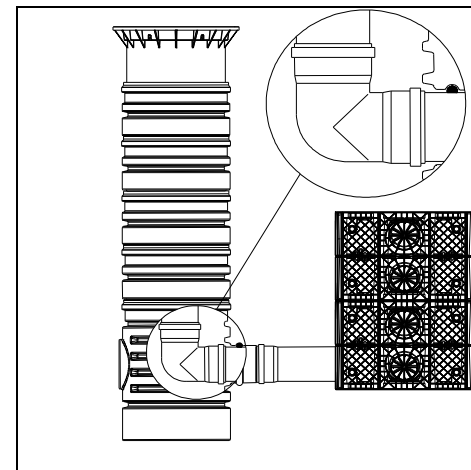


8.2 Use as an inspection shaft

The following points must be considered if the shaft system is used as an inspection shaft:

The DN 150 KG pipe elbow should be provided and installed by the customer. The pipe elbow is installed with an o-ring seal (art.no. 330373) or special seal (art.no.332035). Sealing must be ordered separately.

The blind drain percolation modules can subsequently be inspected through the elbow using an appropriate push-rod camera.

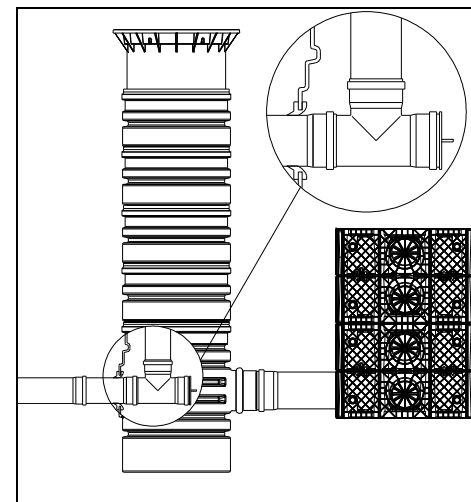


8.3 Use as a throttle shaft

The following points must be considered if the shaft system is used as a drain throttle:

Drain throttle DN 100 = drain flow 0,5 bis 6,5 l/s
Drain throttle DN 150 = drain flow 2,0 bis 16 l/s

An adequately dimensioned (emergency) overflow is always to be connected.



Notice d'installation et d'entretien GRAF - Regard DN 400 / DN 600

Regard DN 400

- Regard DN 400 (330339)
- Regard de répartition DN 400 (330340)
- Rallonge pour regard DN 400 (330341)

Regard DN 600

- Regard DN 600 (330360)
- Regard de répartition DN 600 (330361)
- Rallonge pour regard DN 600 (371003)
- Rallonge (371015/ 371016)



Afin de garantir le bon fonctionnement et la longévité de votre installation, il est important de respecter scrupuleusement les instructions de mise en place du fabricant. Tout manquement à ces règles annulera systématiquement la garantie.

Avant de positionner le regard dans la fouille, il est important de vérifier que celle-ci n'a pas été endommagée.

L'installation doit être effectuée par un installateur professionnel.

Sommaire

1. GÉNÉRALITÉS	26
1.1 Sécurité	26
2. TRANSPORT ET STOCKAGE	26
2.1 Transport	26
2.2 Stockage	26
3. INSTALLATION	27
3.1 Regard DN400	27
3.2 Regard DN600	27
4. COMPOSITION DU SYSTEME	28
4.1 Regard DN400	28
4.2 Regard DN600	29
5. SPÉCIFICATIONS TECHNIQUES	30
6. INSTALLATION ET MONTAGE	31
6.1 Excavation	31
6.2 7	
6.3 Pose et branchement	33
6.4 Remblaiement	33
6.5 Installation de la réhausse télescopique	34
7. VÉRIFICATION ET ENTRETIEN	35
8. APPLICATIONS	36
8.1 Utilisation avec filtre	36
8.2 Utilisation comme regard d'inspection	36
8.3 Utilisation comme regard limiteur de débit	36

1. Généralités

1.1 Sécurité

Les règles de sécurité doivent impérativement être respectées lors de l'installation du système.

Les instructions d'installation, de montage, d'entretien et de réparation indiquées ci-après doivent être scrupuleusement respectées.

Durant toute intervention sur le regard ou les accessoires, l'installation complète doit être mise hors service.

Le couvercle du regard doit toujours être maintenu fermé, sauf pendant les travaux effectués sur le regard, sous peine d'un risque élevé d'accidents. La bonne assise du couvercle doit être vérifiée régulièrement. **Seuls les couvercles GRAF doivent être utilisés.**

La société GRAF vous propose une large gamme d'accessoires compatibles avec le système. GRAF décline toute prise en charge sous garantie en cas d'utilisation d'accessoires non conformes.

2. Transport et stockage

2.1 Transport

Durant le transport, les composants du regard doivent être sécurisés afin de ne pas être endommagés et ne pas glisser ou tomber du camion. Si les composants sont arrimés avec des sangles, il faut s'assurer que celles-ci n'ont pas endommagé les composants.

Manipuler avec précaution et éviter tout coup. En aucun cas les regards ne doivent être roulés ou traînés sur le sol.

2.2 Stockage

Le stockage des regards doit se faire sur un sol adapté, plat et sans objet pointu. Durant le stockage veiller à ce qu'aucun élément extérieur n'endommage les regards.

3. Installation

3.1 Regard DN400

3.1.1 Passage piétons

- Il est interdit de circuler avec un véhicule sur le regard avec rehausse télescopique couleur vert et couvercle PE couleur vert.
- Charge maximum autorisée à cours terme du couvercle double parois en PE : 150 kg ; à long terme : 50 kg.
- La hauteur de recouvrement au-dessus du tuyau PVC d'arrivée d'eau de pluie dans le regard doit être au minimum de 320 mm.
- Profondeur maximale d'installation (fond de regard): 5230 mm.

3.1.2 Passage véhicules

- Avec l'utilisation de la rehausse télescopique 400 en fonte classe B selon DIN EN 124, le regard d'infiltration peut être installé sous des zones soumises au passage de voitures et de camions.
- La hauteur de recouvrement au-dessus du tuyau PVC d'arrivée d'eau de pluie dans le regard doit être au minimum de 320 mm.
- Profondeur maximale d'installation (fond de regard): 5230 mm.

3.2 Regard DN600

3.2.1 Passage piétons

- Il est interdit de circuler avec un véhicule sur le regard avec rehausse télescopique couleur vert et couvercle PE couleur vert.
- Charge maximum autorisée à cours terme du couvercle double parois en PE : 150 kg ; à long terme : 50 kg.
- La hauteur de recouvrement au-dessus du tuyau PVC d'arrivée d'eau de pluie dans le regard doit être au minimum de 475 mm.
- Profondeur maximale d'installation (fond de regard): 5205 mm.

3.2.2 Passage véhicules

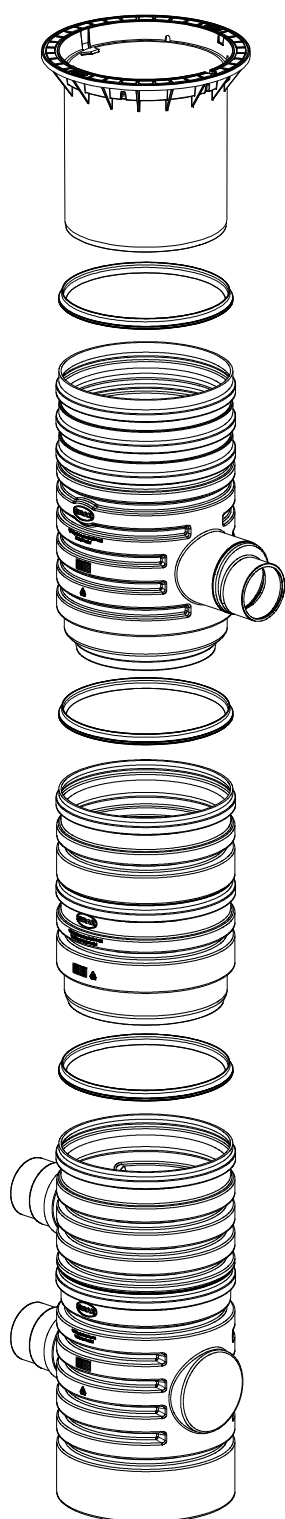
- Avec l'utilisation de la rehausse télescopique avec couvercle en fonte (classe B) selon DIN EN 124, le regard peut être installé sous des zones soumises au passage de voitures < à 2,2 t. L'utilisation de la rehausse télescopique pour couvercle en béton (classe D) selon DIN EN 124 permet même une installation en dessous de zones soumises au passage de camions.
- La hauteur de recouvrement au-dessus du tuyau PVC d'arrivée d'eau de pluie dans le regard doit être au minimum de 475 mm.
- Profondeur maximale d'installation (fond de regard): 5205 mm.

3.2.3 Profondeur d'installation > 2500 mm

- Veuillez noter qu'avec une profondeur d'installation de > 2500 mm, les rallonges (voir 4.2 ②) du système de regards VS 600 doivent être remblayées par couches successives avec du béton maigre légèrement humide.

4. Composition du système

4.1 Regard DN400



- ① | 340053 Rehausse télescopique DN400, verte, avec couvercle
- 340054 Rehausse télescopique DN400, noire Carrossable (voitures), avec couvercle en fonte
- 340049 Rehausse télescopique DN400, noire Carrossable (camions), avec couvercle en fonte
- 340126 Rehausse télescopique DN400, noire Carrossable (voitures), avec couvercle en fonte, panier filtrant

- ② | 330339 Regard DN400, avec joint et graisse

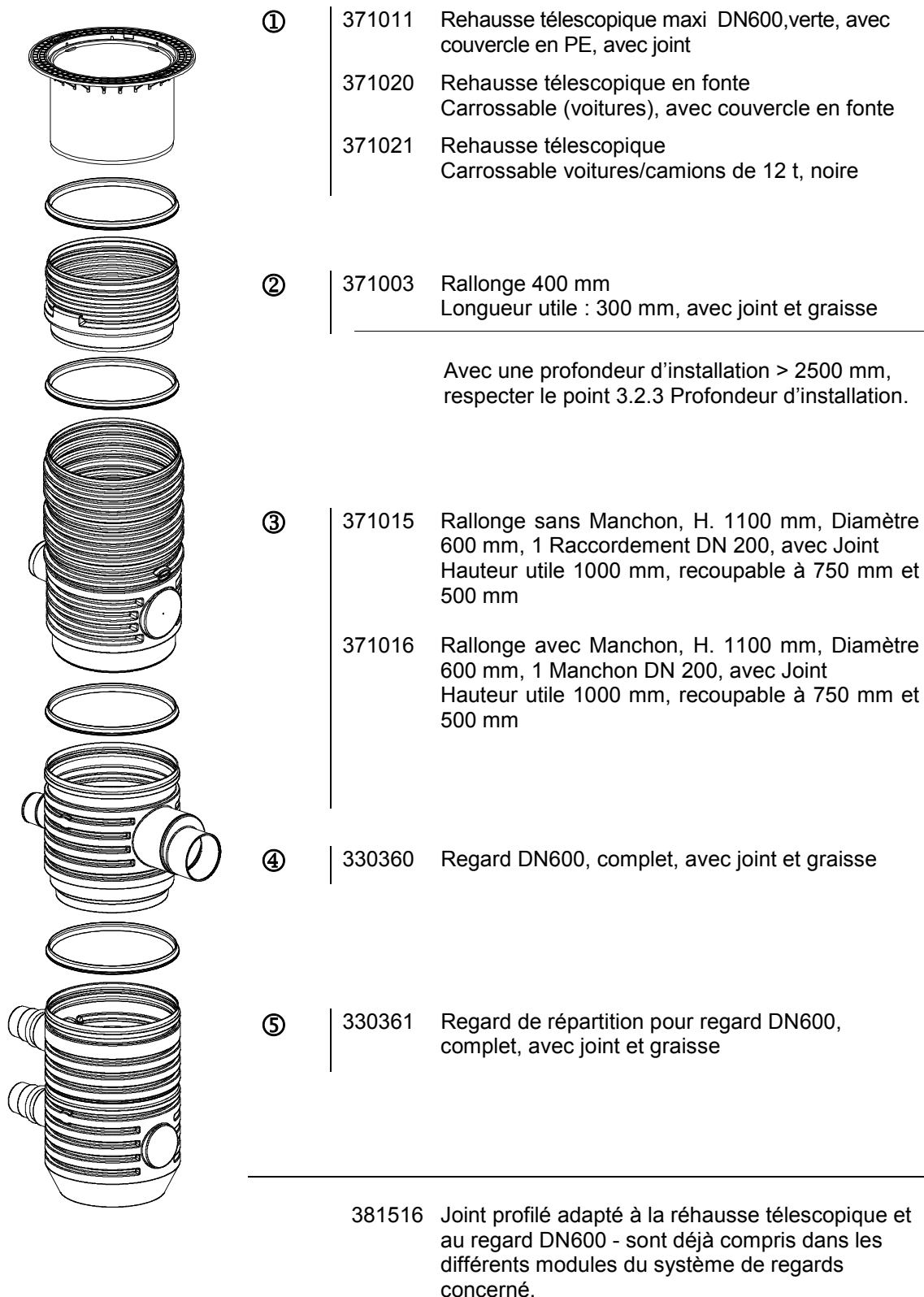
- ③ | 330341 Rallonge pour le regard DN400, avec joint et graisse

- ④ | 330340 Regard de répartition DN400, avec joint et graisse

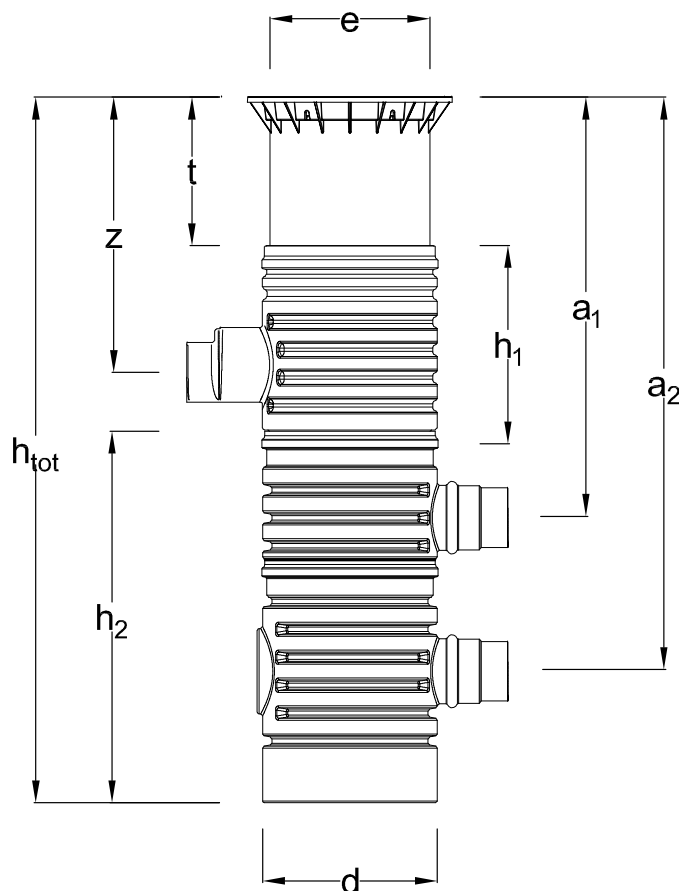
347011 Joint profilé adapté à la réhausse télescopique et au regard DN400 - sont déjà compris dans les différents modules du système de regards concerné.

4. Composition du système

4.2 Regard DN600



5. Spécifications techniques



Dimensions		DN 400	DN 600
Profondeur de montage [h_{tot}]	min. max.	1600 mm 5230 mm	1690 mm 5205 mm
Hauteur de réglage [t]	min. max.	100 mm 400 mm	140 mm 440 mm
Hauteur du regard [h_1]		680 mm	550 mm
Hauteur du regard de réparation [h_2]		1000 mm	1000 mm
Fee [z] Fil d'eau entrée	min. max.	440 mm 4070 mm	475 mm 3985 mm
Fes [a_1] Fil d'eau sortie	min. max.	830 mm 4460 mm	950 mm 4465 mm
Fes [a_2] Fil d'eau sortie	min. max.	1245 mm 4875 mm	1365 mm 4880 mm
Diamètre [d]		475 mm	690 mm
Diamètre de raccordement	Entrée	DN 150/200	DN 150/200 DN 250/300
	Sortie	2 x DN 150	2 x DN 150/200
Diamètre accès [e] (couvercle)		400 mm	600 mm

6. Installation et montage

6.1 Excavation

Pour garantir un espace de travail suffisant et pour permettre un compactage uniforme du regard, la surface de base de l'excavation doit dépasser suffisamment les dimensions du regard, à raison d'au moins 300 mm de chaque côté. Le cas échéant, il convient de prévoir un talus selon DIN 4124. Le sol portant doit être horizontal et assurer une portance suffisante. La profondeur de l'excavation doit être mesurée de sorte que la profondeur d'installation jusqu'au fond de regard ne soit pas dépassée. Pour réaliser un soubassement stable, on applique une couche de gravier rond (granulométrie 8/16), d'une épaisseur d'au moins 100 mm.

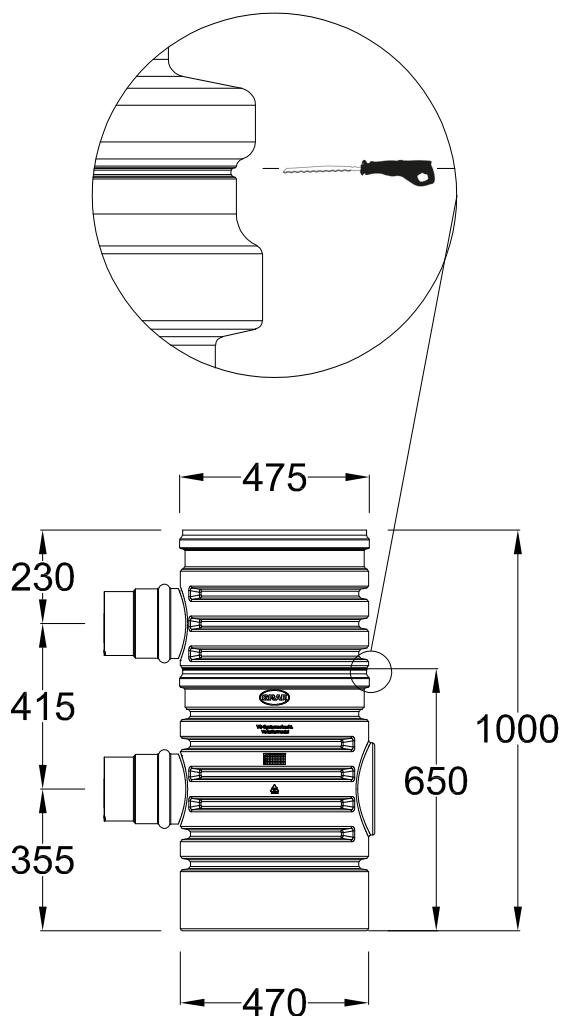
Important : pour une utilisation de l'installation toute l'année, l'entrée d'eau doit être hors gel.

6.2 Préparation des rallonges et composants

6.2.1 Ajustement du Regard DN 400

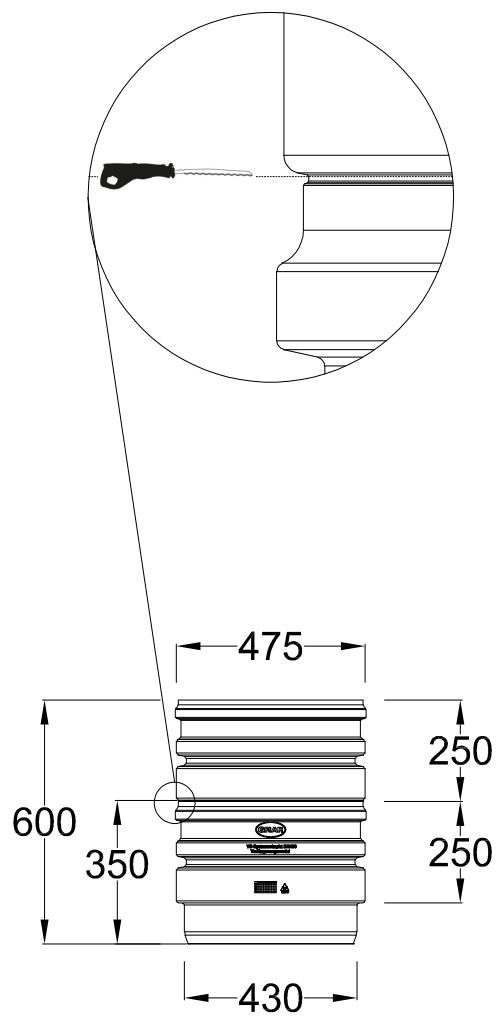
Le regard de répartition, la rallonge et le regard d'alimentation sont ajustables suivant la profondeur de l'installation.

**Regard de répartition DN 400
330340**



Longueur utile: 650/ 1000 mm

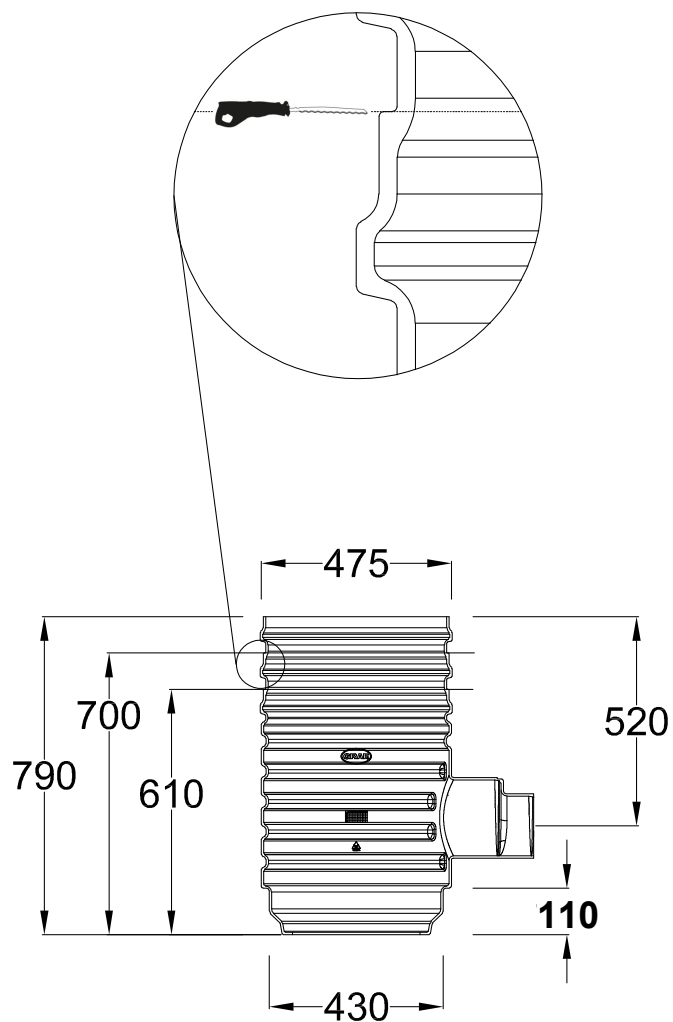
**Rallonge pour regard DN 400
330341**



Longueur utile: 250/ 500 mm

6. Installation et montage

Regard DN 400
330339



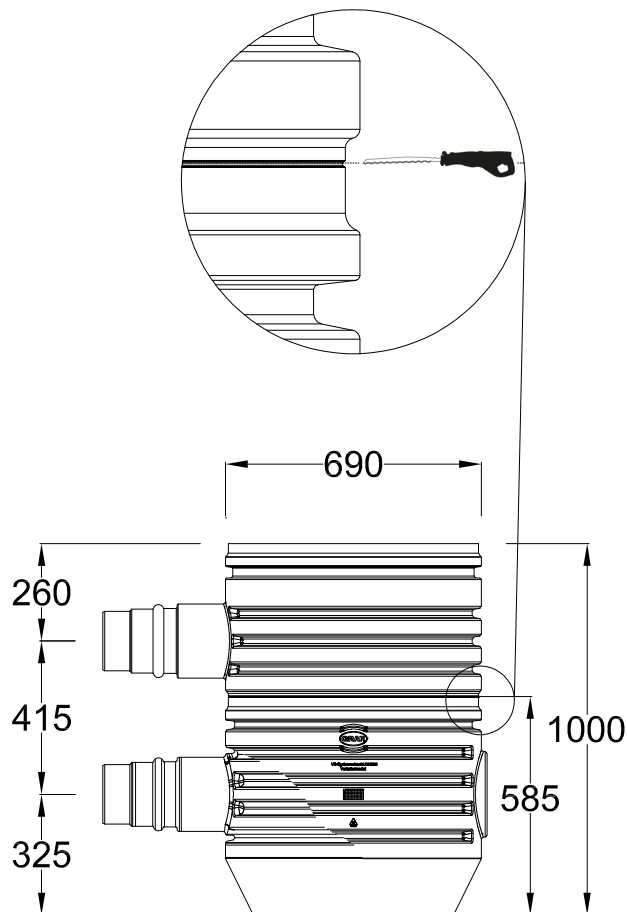
Longueur utile: 500/ 590/ 680 mm

6. Installation et montage

6.2.2 Ajustement du Regard DN 400

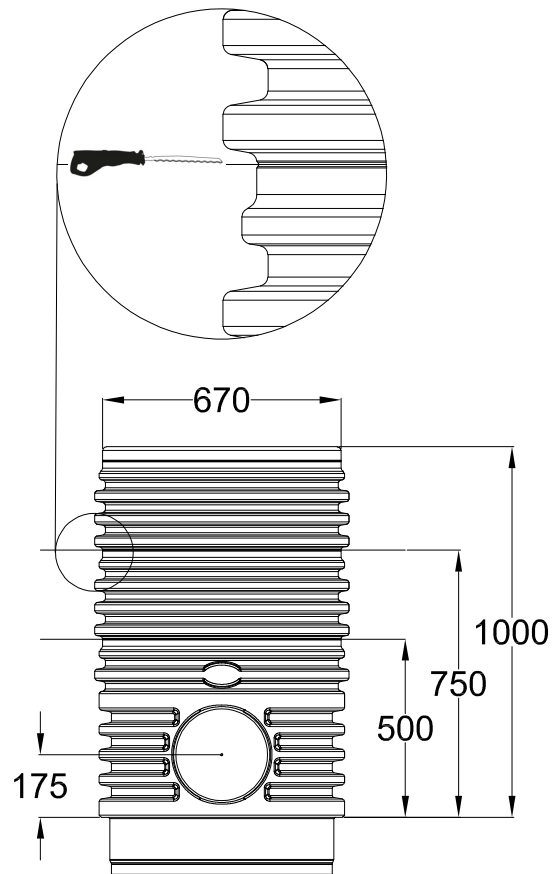
Le regard de répartition, la rallonge et le regard d'alimentation sont ajustables suivant la profondeur de l'installation.

**Regard de répartition DN 600
330361**



Longueur utile: 585/ 1000 mm

**Ralonge por regard 1000 DN 600
371015/ 371016**



Longueur utile: 500/ 750/ 1000 mm

6.3 Pose et branchement

Poser le regard dans l'excavation préparée (selon § 6.1) et effectuer les branchements avec les tuyaux PVC. Ces tuyaux PVC doivent être posés avec une déclinaison de minimum 1 %.

Attention ! \varnothing entrée = \varnothing sortie.

6.4 Remblaiement

Le regard doit être placé sans chocs, en position horizontale dans l'excavation préparée.

Avant et pendant le remblaiement, il faut impérativement s'assurer que la position du système de regard soit correcte. Le remblai du regard est réalisé par couches avec du gravier rond sur une largeur d'environ 300 mm. Remplissez par couche de 300 mm maximum, puis compactez avec un appareil de compactage léger (pilon manuel). Lors du compactage, il faut impérativement veiller à ne pas endommager le corps du regard. Pour éviter toute transmission de force sur le corps du regard, la réhausse télescopique doit être remblayé de manière à absorber les charges. Pour les surfaces carrossables (voitures et camions), il

faut tenir compte du point 6.5.2 et/ou. 6.5.3. Le couvercle est ensuite posé puis fermé et sécurisé de manière à rendre impossible toute ouverture par des enfants.

6. Installation et montage

6.5 Installation de la réhausse télescopique

La réhausse télescopique permet d'ajuster le regard avec la surface du sol. Il faut impérativement veiller à ce que le tuyau d'arrivée à l'état de montage définitif ne soit pas obturé totalement ou partiellement par la partie télescopique. Le cas échéant, une découpe de la partie télescopique est nécessaire, ceci est possible sans aucune difficulté par le bas. Pour des profondeurs de montage < 1750 mm, il faut raccourcir la partie haute du regard.

Pour le cas d'un Regard DN600, pour un enfouissement < 1770 mm, il convient de raccourcir le corps du Regard par le haut. Avec un Regard DN400, l'ajustement se fait pour un enfouissement < 1780 mm.

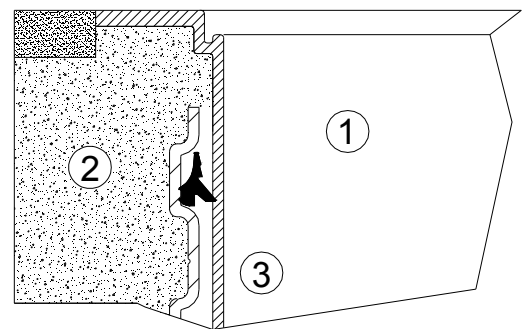
Avant l'insertion du couvercle télescopique, le joint profilé est inséré dans la rainure du logement. La partie télescopique et le joint doivent être frottés généreusement avec la graisse fournie (ne pas utiliser de lubrifiant à base d'huile minérale).

Attention : Si la graisse sèche, il devient très difficile de bouger le couvercle télescopique et le joint risque de glisser hors de la rainure. Avant le remblaiement, il faut vérifier la bonne assise du joint dans la rainure.

6.5.1 Rehausse télescopique – passage piétons

La réhausse télescopique doit être remblayée et compactée de manière à ce que la charge des véhicules ne soit pas transmise sur le regard ③. Afin d'éviter la transmission de charges sur le logement du regard, la partie télescopique ① (couleur: vert) est comblée de gravier rond ② (granulation maxi. 8/16) appliqué par couches et est compactée de manière uniforme. Ceci permet d'éviter un endommagement du regard et/ou de la partie télescopique.

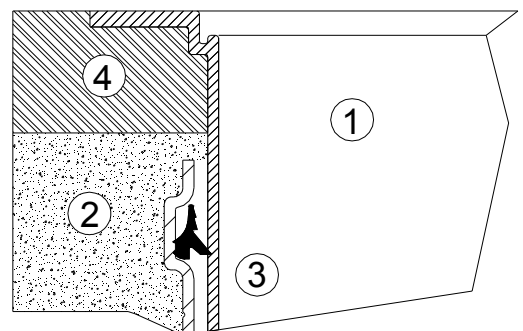
Important : le couvercle est ensuite posé puis fermé de manière à rendre impossible toute ouverture par des enfants.



6.5.2 Rehausse télescopique – passage véhicules (classe B, jusqu'à 2,2 t)

Dans le cas où le regard doit être installé sous un passage véhicules, la réhausse télescopique ① (couleur anthracite) doit être étayée par une dalle de répartition en béton ④ (classe de charge B25 = 250 kg/m²). La couche de béton à remplir doit présenter, sur sa circonférence, une largeur d'au moins 300 mm et une hauteur d'au moins 200 mm, de sorte que les charges ne puissent pas s'appliquer sur le regard ③.

Attention : Utiliser impérativement un couvercle fonte (classe B).

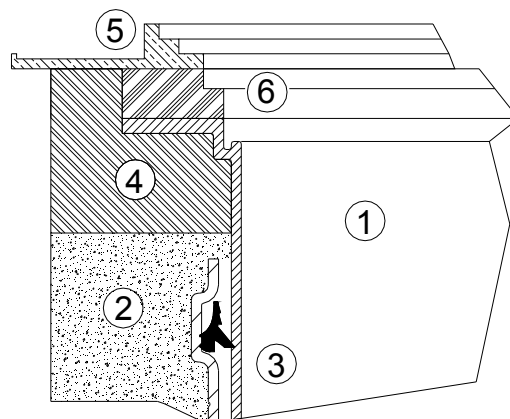


6. Installation et montage

6.5.3 Couvercle télescopique passage pour camions (classe D, jusqu'à 40 t)

En cas d'installation sous des surfaces soumises au passage de camions, la partie télescopique ① (couleur : anthracite) est remblayée comme indiqué au point 6.5.2 ci-dessus. Ensuite, le cadre fonte (non fourni) ⑤ et/ou les anneaux de béton (non fournis) à placer par le client ⑥ est/sont installé/s pour la répartition de la charge du couvercle en fonte. Le cadre fonte doit avoir une surface d'appui d'env. 1 m² de sorte que les charges ne puissent en aucun cas être transmises sur le regard ③.

Attention : Utiliser impérativement le couvercle fonte de la classe D.



7. Vérification et entretien

L'étanchéité, la propreté et la stabilité du regard doivent être vérifiés environ tous les trois mois. L'entretien de l'ensemble de l'installation doit être effectué environ tous les cinq ans. Tous les accessoires doivent être vérifiés et nettoyés.

Procéder comme indiqué ci-après :

- Enlever les résidus résistants avec une brosse souple.
- Nettoyer à l'eau les surfaces et les pièces de montage
- Enlever totalement les salissures du regard et/ou du panier filtrant
- Vérifier le bon positionnement des accessoires

Attention : lors de toute opération de maintenance, il faut vérifier l'écoulement et le rincer si nécessaire!

8. Applications

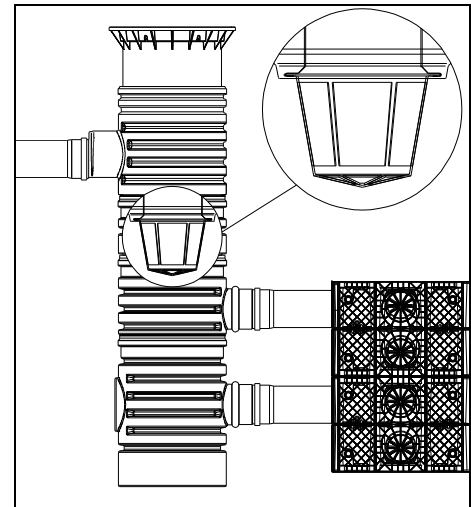
8.1 Utilisation avec filtre

Si le regard est utilisé comme regard filtrant, il convient d'observer les points suivants : Surface de toit maximale pouvant être raccordée :

DN 110 = 350 m² / DN 150 = 750 m² / DN 200 = 1200 m² /
DN 250 = 2.000 m² / DN 300 = 2.000 m²

Pour le nettoyage, retirer le filtre puis nettoyer soigneusement à l'eau.

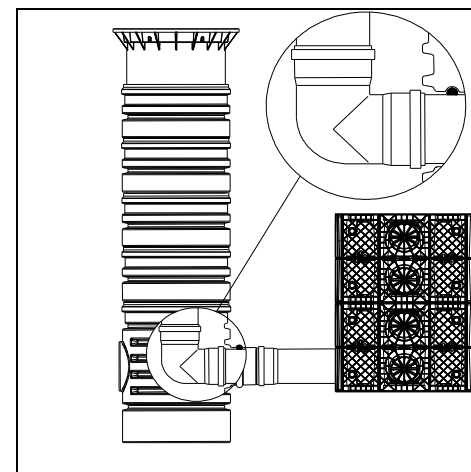
Il est recommandé de procéder à un nettoyage toutes les 4 à 5 semaines (voire plus souvent en automne du fait de la chute des feuilles), en fonction du degré d'encrassement. Le panier filtrant doit, après chaque nettoyage, être légèrement poussé vers le bas lors de son montage de manière à ce que le joint circulaire soit correctement posé.



8.2 Utilisation comme regard d'inspection

Si le regard est utilisé comme regard d'inspection, il convient d'observer les points suivants :

Le coude PVC DN160 fourni doit être installé, ajusté et raccordé par le client. En complément, il est nécessaire de rajouter un joint torique (Réf. 330373) ou un joint spécial DN150 (Réf. 332035). Ces deux joints sont à commander séparément. Ensuite, le canal de visite des modules d'infiltration peut être inspecté au moyen d'une caméra de visite adaptée.

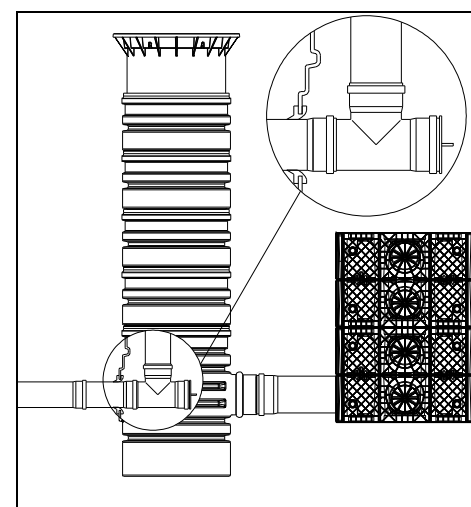


8.3 Utilisation comme regard limiteur de débit

Si le système de regard est utilisé comme limiteur de débit, il convient d'observer les points suivants:

Limiteur d'écoulement DN 100 = Débit d'écoul. 0,5 à 6,5 l/s
Limiteur d'écoulement DN 150 = Débit d'écoul. 2,0 à 16 l/s

Un trop-plein de secours suffisamment dimensionné et équivalent au DN d'entrée doit toujours être raccordé.



Instrucciones para montaje y mantenimiento GRAF VS - Arquetas Modulares DN 400 / DN 600

VS-Arqueta Modular DN 400

- Módulo de entrada 330339
- Módulo de distribución 330340
- Módulo de prolongación 330341

VS- Arqueta Modular DN 600

- Módulo de entrada 330360
- Módulo de distribución 330361
- Módulo de prolongación 371003
- Módulo de extensión 371015/
371016



Se deben tener en cuenta obligatoriamente todos los puntos indicados en estas instrucciones. En caso de no seguir estas indicaciones se perderán todos los derechos de garantía. Para todos los artículos complementarios adquiridos a través de GRAF, se suministran instrucciones de montaje adjuntas a los embalajes de transporte.

Solicítenos inmediatamente las instrucciones que puedan faltarle.

Se debe realizar una revisión de los componentes por si hubiera daños antes de la colocación en la fosa.

En caso de no disponer de las instrucciones de montaje las puede descargar en www.graf.info o solicitarlas a Graf.

Índice de contenido

1.	INDICACIONES GENERALES	38
1.1	Seguridad	38
2.	TRANSPORTE Y ALMACENAMIENTO	38
2.1	Transporte	38
2.2	Almacenamiento	38
3.	CONDICIONES DE INSTALACIÓN	39
3.1	VS-Arqueta Modular DN400	39
3.2	VS-Arqueta Modular DN600	39
4.	ESTRUCTURA DEL SISTEMA	40
4.1	VS-Arqueta Modular DN400	40
4.2	VS-Arqueta Modular DN600	41
5.	DATOS TÉCNICOS	42
6.	INSTALACIÓN Y MONTAJE	43
6.1	Preparación de la zanja	43
6.2	Preparación de los componentes de conexión	43
6.3	Colocación y conexionado	45
6.4	Tapado	45
6.5	Montar la cubierta telescópica	46
7.	INSPECCIÓN Y MANTENIMIENTO	47
8.	APLICACIONES	48
8.1	Aplicación como Arqueta de filtración	48
8.2	Aplicación como Arqueta de inspección	48
8.3	Aplicación como Arqueta de estrangulación	48

1. Indicaciones generales

1.1 Seguridad

En la ejecución de todos los trabajos deben seguirse las prescripciones pertinentes de prevención de accidentes según BGV C22.

Por lo tanto se deben seguir las prescripciones y normas correspondientes a la ejecución de los trabajos de instalación, montaje, mantenimiento y reparación. Encontrará mayor información en los párrafos correspondientes en estas instrucciones.

Antes de la ejecución de los trabajos en el equipo o en piezas individuales del equipo debe ponerse toda la instalación fuera de servicio, protegiéndola simultáneamente contra una puesta en marcha no autorizada.

La tapa de la arqueta debe permanecer siempre cerrada excepto cuando se realicen trabajos en la arqueta, en caso contrario existe un alto riesgo de accidentes. El cierre de la tapa debe controlarse periódicamente. Se deben usar exclusivamente cubiertas originales GRAF o bien cubiertas cuyo uso ha sido autorizado por escrito por GRAF.

GRAF ofrece un amplio surtido de accesorios que han sido adaptados entre sí y que pueden ampliarse para formar sistemas completos. El uso de accesorios no aprobados por GRAF da lugar a la pérdida de la garantía legal/comercial.

2. Transporte y almacenamiento

2.1 Transporte

Durante el transporte se deben asegurar los componentes del sistema de la arqueta modular para evitar deslizamientos o caídas. Si se aseguran los componentes con cintas tensoras, garantizar que estos permanezcan intactos.

Evitar de todas maneras los golpes. Bajo ninguna razón hacer rodar o arrastrar las arquetas por el suelo.

2.2 Almacenamiento

En caso de que sea necesario un almacenamiento temporal de las arquetas, se deben almacenar en un suelo adecuado y plano. Durante el almacenamiento se debe evitar daños producidos por influencia del ambiente o daños externos.

3. Condiciones de instalación

3.1 VS-Arqueta Modular DN400

3.1.1 Transitable por paetones

- La arqueta con cubierta telescópica verde y tapa PE verde sólo puede ser instalada en zonas verdes no transitables.
- La carga a corto plazo de las cubiertas transitables PE asciende como máx. a 150 kg, La carga máxima en la superficie a largo plazo es de 50 kg.
- El recubrimiento subterráneo desde el tubo de entrada hasta la superficie será de máximo 320 mm, la profundidad máxima de montaje hasta la base de la arqueta es de 5230 mm.

3.1.2 Transitable en coche

- Si se utiliza la cubierta telescópica 400 de clase B según la norma DIN EN 124, la arqueta VS puede instalarse bajo superficies transitadas por coches; si se utiliza la cubierta telescópica 400 (clase D) según DIN EN 124, incluso bajo superficies transitadas por camiones.
- El recubrimiento subterráneo desde el tubo de entrada hasta la superficie será de máximo 320 mm, la profundidad máxima de montaje hasta la base de la arqueta es de 5230 mm.

3.2 VS-Arqueta Modular DN600

3.2.1 Transitable por paetones

- La arqueta con cubierta telescópica verde y tapa PE verde sólo puede ser instalado en zonas verdes no transitables.
- La carga a corto plazo de las cubiertas transitables PE asciende como máx. a 150 kg, la carga máxima en la superficie a largo plazo es de 50 kg.
- El recubrimiento subterráneo desde el tubo de entrada hasta la superficie será de máximo 475 mm, la profundidad máxima de montaje hasta la base de la arqueta es de 5205 mm.

3.2.2 Transitable en coche

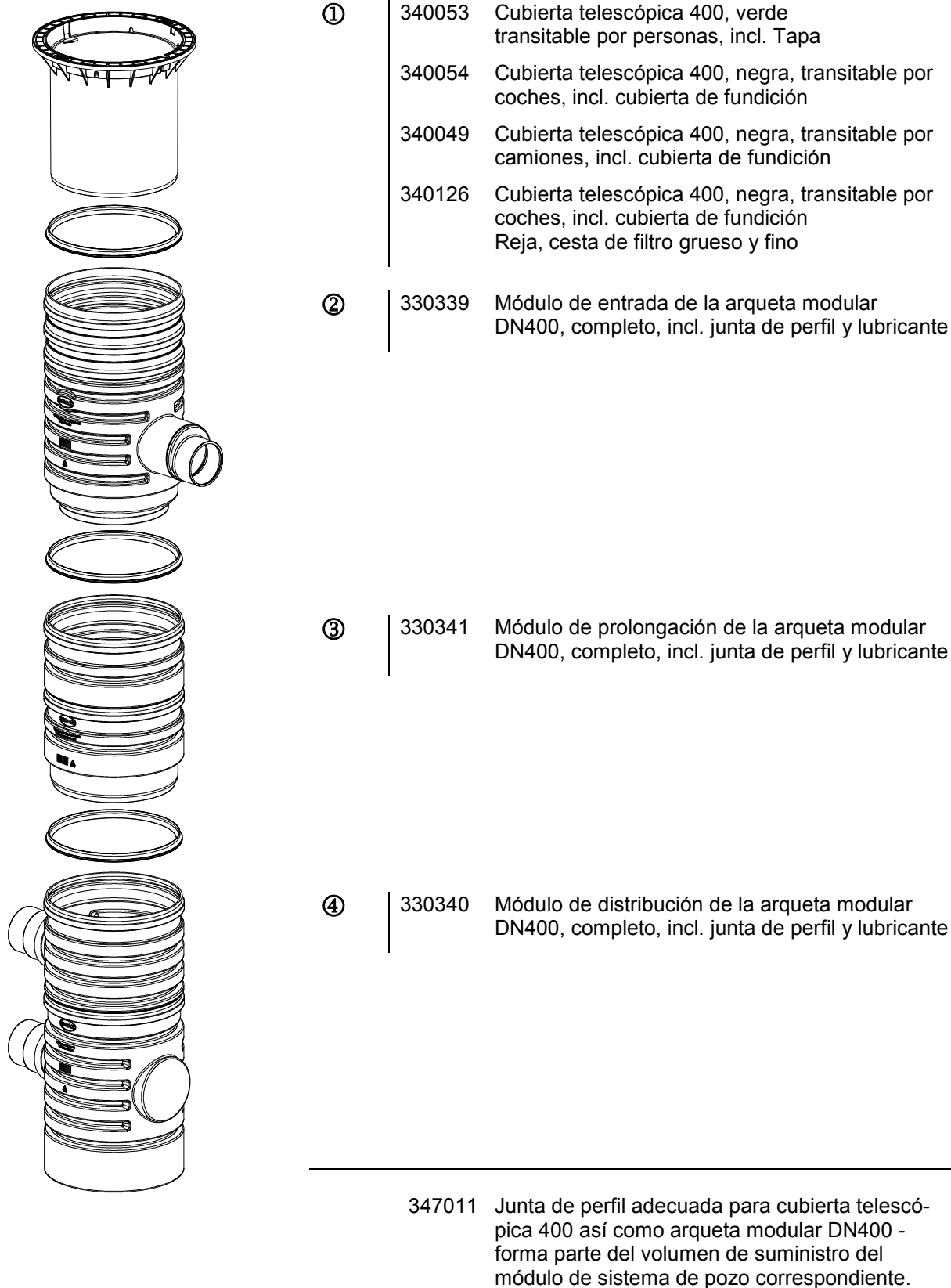
- Si se utiliza la cubierta telescópica de hierro colado (clase B) según la norma DIN EN 124, la arqueta VS puede instalarse bajo superficies transitadas por coches; si se utiliza la cubierta telescópica BEGU (clase D) según DIN EN 124, incluso bajo superficies transitadas por camiones.
- El recubrimiento subterráneo desde el tubo de entrada hasta la superficie será de máximo 475 mm, la profundidad máxima de montaje hasta la base de la arqueta es de 5205 mm.

3.2.3 Profundidad de montaje > 2500 mm

- Para una profundidad de instalación > 2500 mm las piezas intermedias (véase 4.2 ②) de la arqueta VS600 deben compactarse con hormigón pobre.

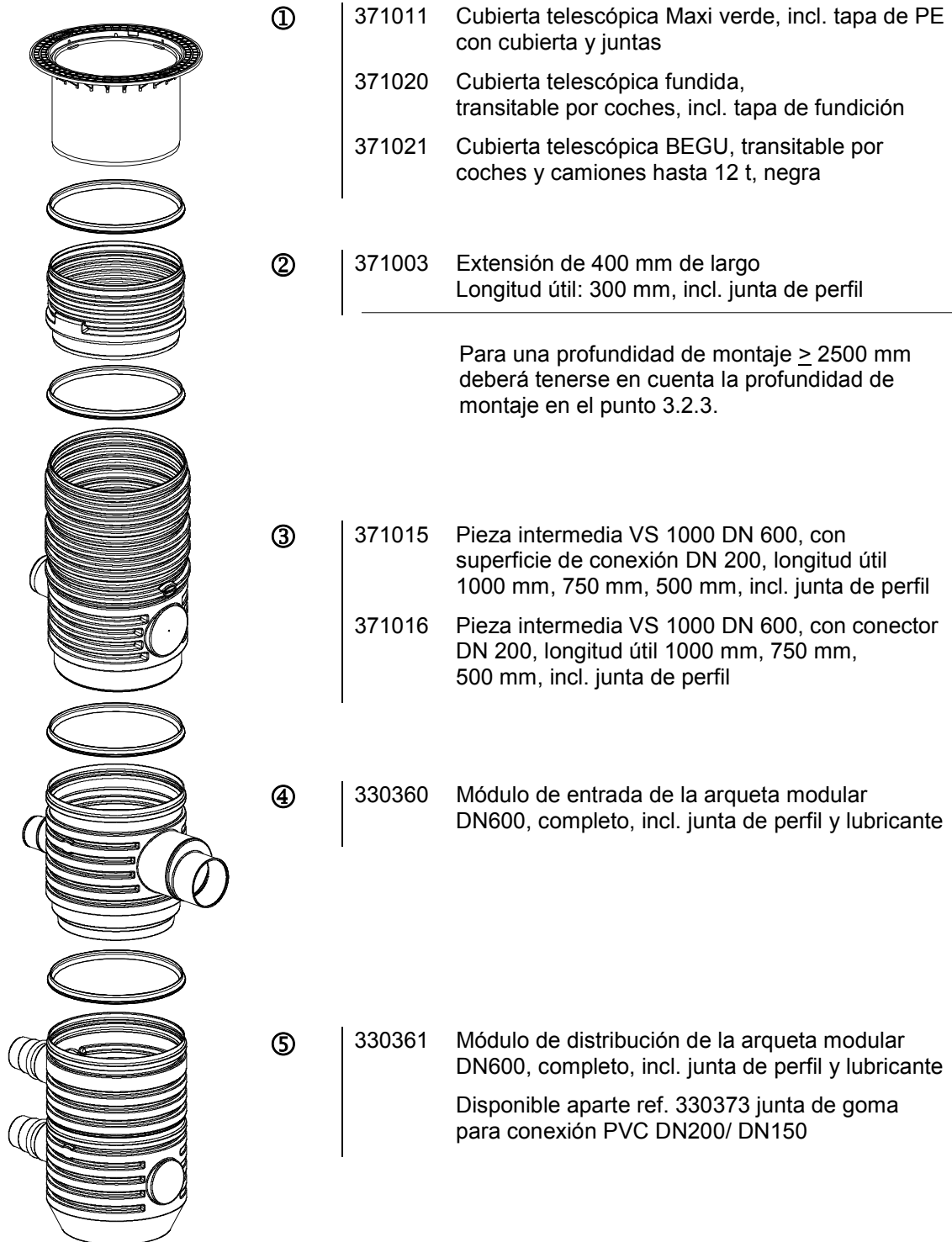
4. Estructura del sistema

4.1 VS-Arqueta Modular DN400



4. Estructura del sistema

4.2 VS-Arqueta Modular DN600



- ①
- 371011 Cubierta telescópica Maxi verde, incl. tapa de PE con cubierta y juntas
 - 371020 Cubierta telescópica fundida, transitable por coches, incl. tapa de fundición
 - 371021 Cubierta telescópica BEGU, transitable por coches y camiones hasta 12 t, negra

- ②
- 371003 Extensión de 400 mm de largo
Longitud útil: 300 mm, incl. junta de perfil

Para una profundidad de montaje ≥ 2500 mm deberá tenerse en cuenta la profundidad de montaje en el punto 3.2.3.

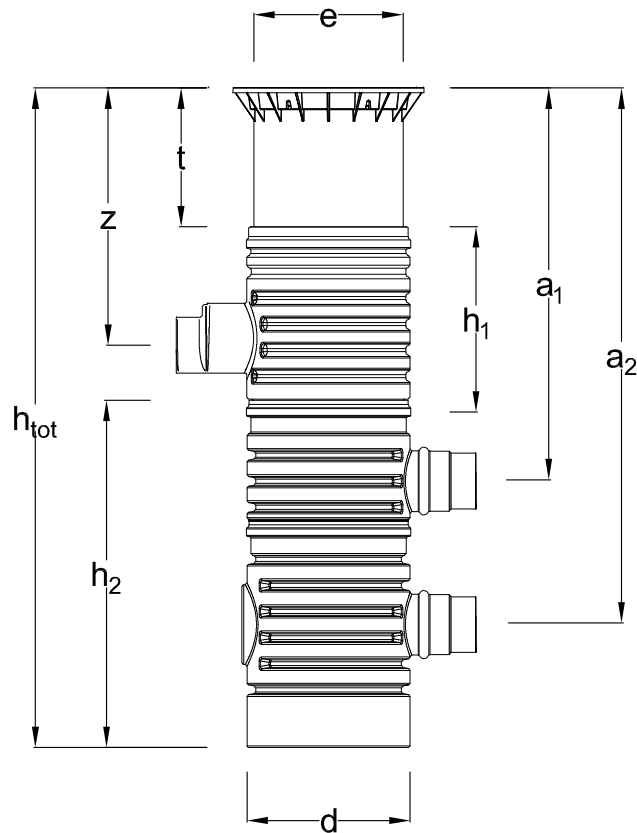
- ③
- 371015 Pieza intermedia VS 1000 DN 600, con superficie de conexión DN 200, longitud útil 1000 mm, 750 mm, 500 mm, incl. junta de perfil
 - 371016 Pieza intermedia VS 1000 DN 600, con conector DN 200, longitud útil 1000 mm, 750 mm, 500 mm, incl. junta de perfil

- ④
- 330360 Módulo de entrada de la arqueta modular DN600, completo, incl. junta de perfil y lubricante

- ⑤
- 330361 Módulo de distribución de la arqueta modular DN600, completo, incl. junta de perfil y lubricante
Disponibile aparte ref. 330373 junta de goma para conexión PVC DN200/ DN150

381516 Junta de perfil adecuada para cubierta telescópica 600 así como arqueta modular DN600 - forma parte del volumen de suministro del módulo de sistema de pozo correspondiente.

5. Datos técnicos



Dimensiones		DN 400	DN 600
Profundidad de montaje [h _{tot}]	mín. máx.	1600 mm 5230 mm	1690 mm 5205 mm
Función telescópica [t]	mín. máx.	100 mm 400 mm	140 mm 440 mm
Altura del módulo de entrada [h ₁]		680 mm	550 mm
Altura del módulo de distribución [h ₂]		1000 mm	1000 mm
Profundidad de entrada [z]	mín. máx.	440 mm 4070 mm	475 mm 3985 mm
Profundidad de salida [a ₁]	mín. máx.	830 mm 4460 mm	950 mm 4465 mm
Profundidad de salida [a ₂]	mín. máx.	1245 mm 4875 mm	1365 mm 4880 mm
Diámetro [d]		475 mm	690 mm
Conexiones	Entrada	DN 150/200	DN 150/200 DN 250/300
	Salida	2 x DN 150	2 x DN 150/200
Ø Acceso [e]		400 mm	600 mm

6. Instalación y montaje

6.1 Preparación de la zanja

Para que haya suficiente espacio de trabajo y la arqueta pueda ser compactada uniformemente, la base de la fosa tiene que sobrepasar en al menos 300 mm las dimensiones de cada lado de la arqueta. En caso necesario se debe realizar un talud de acuerdo a la norma DIN 4124. El terreno debe ser horizontal y plano y garantizar una capacidad de carga suficiente. La profundidad de la fosa tiene que estar dimensionada de tal manera que no se supere la profundidad de montaje máxima hasta la base de la arqueta. Como base debe colocarse una capa de grava de grano redondo (granulometría 8/16 según DIN 4226-1) con un grosor mínimo de 100 mm.

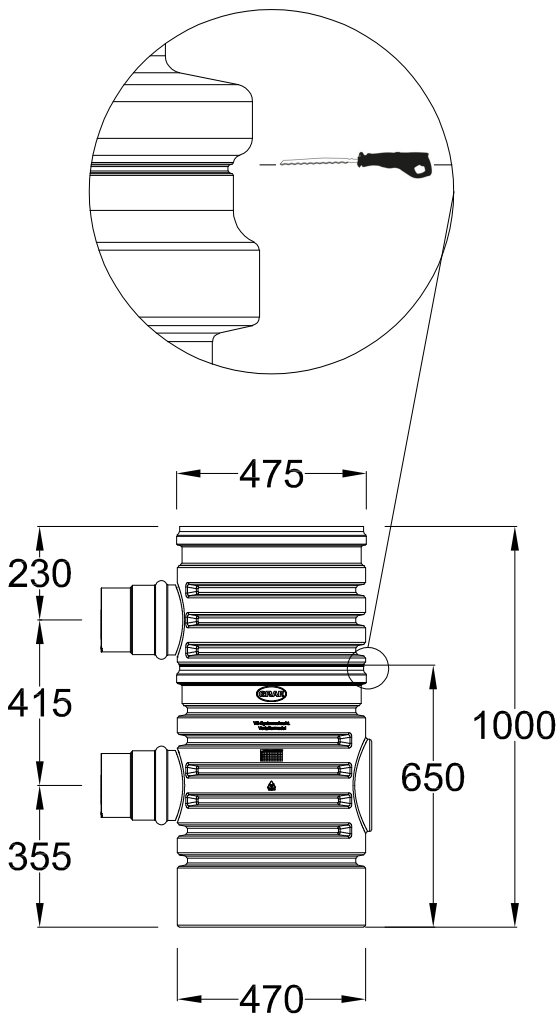
Importante: Para poder utilizar este sistema durante todo el año, es necesario realizar la instalación de los componentes que conducen el agua a zonas sin riesgo de congelación.

6.2 Preparación de los componentes de conexión

6.2.1 Cortar VS-Arqueta Modular DN 400

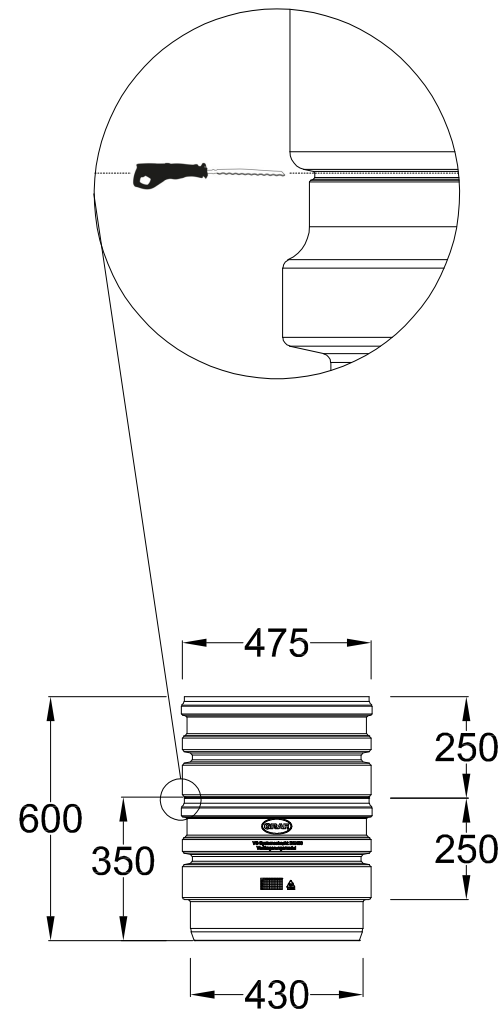
Para alcanzar la profundidad de instalación necesaria puede cortar el módulo de distribución, el módulo de prolongación o el módulo de entrada.

**Módulo de distribución de la arqueta modular
330340**



Longitud útil: 650/ 1000 mm

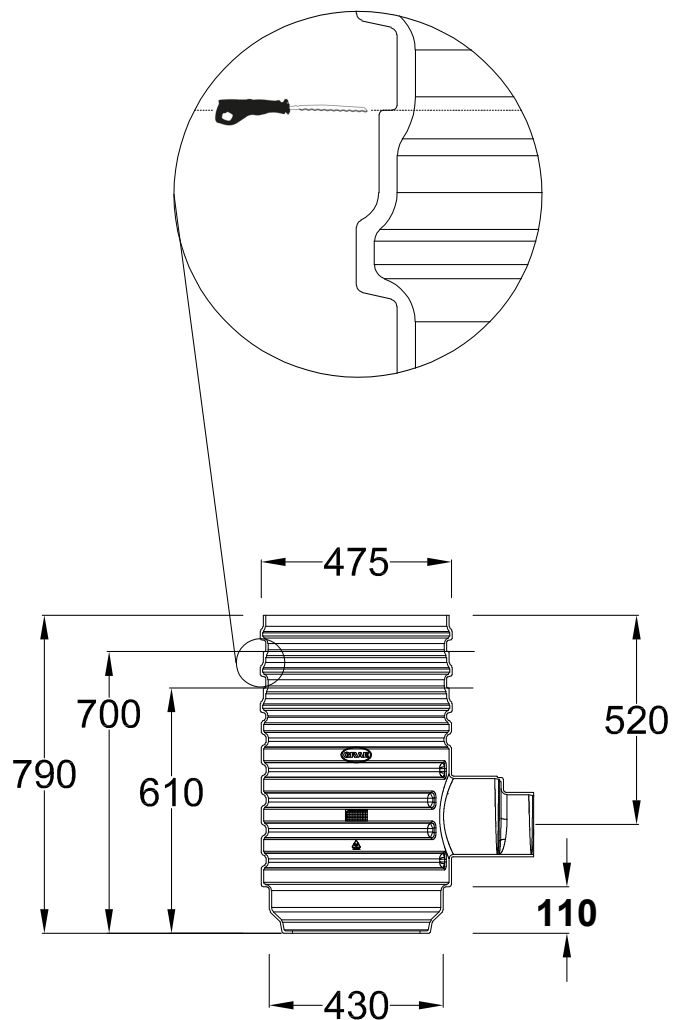
**Módulo de prolongación de la arqueta modular
330341**



Longitud útil: 250/ 500 mm

6. Instalación y montaje

Módulo de entrada de la arqueta modular 330339



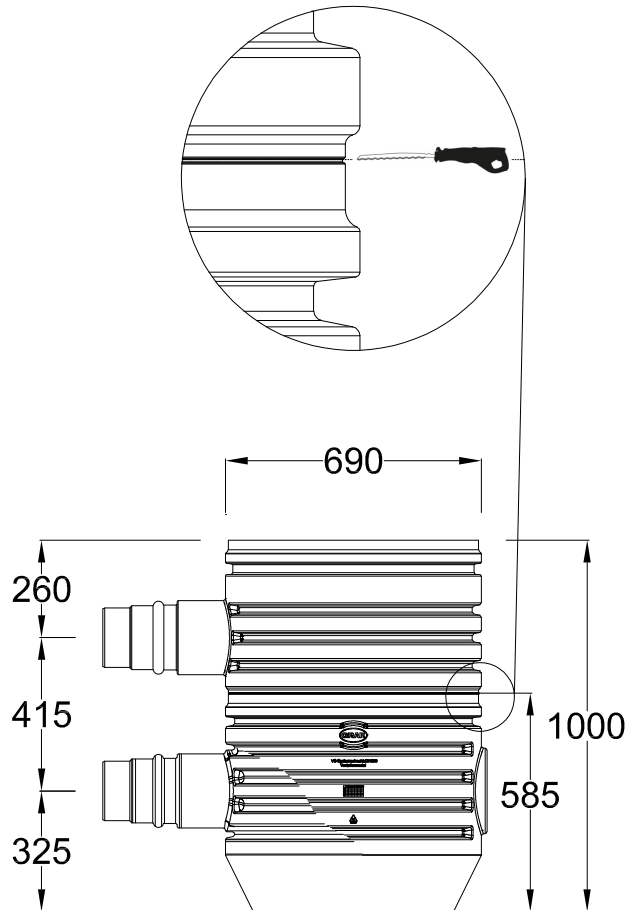
Longitud útil: 500/ 590/ 680 mm

6. Instalación y montaje

6.2.2 Cortar VS-Arqueta Modular DN 600

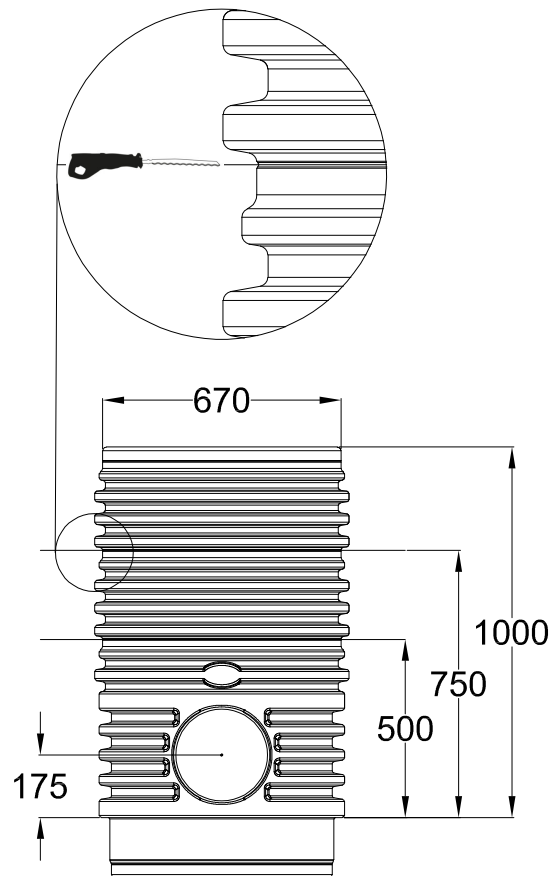
Para alcanzar la profundidad de instalación necesaria puede cortar el módulo de distribución o la pieza intermedia VS 1000 DN 600.

**Módulo de distribución de la arqueta modular
330361**



Longitud útil: 585/ 1000 mm

**Pieza intermedia VS 1000 DN 600
371015/ 371016**



Longitud útil: 500/ 750/ 1000 mm

6.3 Colocación y conexionado

Colocar la arqueta en el foso preparado y conectarlo con los conductos correspondientes. Procurar que todos los conductos se coloquen con una inclinación en dirección al suelo de por lo menos 1% sin deformación por flexiones. **Importante:** Respetar bajo todo concepto la norma DIN 1986, es decir, diámetro de entrada = diámetro de salida.

6.4 Tapado

La arqueta modular debe introducirse sin golpes en posición vertical en la fosa preparada.

Es imprescindible controlar la posición correcta del sistema de pozo antes y durante el relleno. El relleno alrededor del pozo se realiza con grava de grano redondo (granulometría 8/16 según DIN 4226-1) por capas de aprox. 300 mm. Cada capa se debe colocar con una altura de 300 mm y luego se debe compactar con una máquina de compactación ligera (compactador manual). Es imprescindible evitar que se dañe la carcasa del pozo al compactar el relleno. Para que no se transmitan fuerzas a la carcasa del pozo, la cubierta telescópica tiene que soportarse por debajo y embeberse de forma correspondiente.

6. Instalación y montaje

Para superficies transitadas por coches o camiones, téngase en cuenta el punto 6.5.2 o 6.5.3. A continuación se coloca la tapa y se cierra a prueba de niños.

6.5 Montar la cubierta telescópica

La cubierta telescópica permite adaptar la arqueta de forma continua a la superficie del terreno existente. Es imprescindible tener en cuenta que, en el estado final de montaje, el sistema telescópico no tape la acometida ni completa ni parcialmente. Dado el caso, es necesario acortar el sistema telescópico; esto se puede realizar fácilmente desde abajo. En caso de utilizar el sistema VS Shaft DN 600 para instalaciones < 1770 mm, la carcasa de la arqueta debe cortarse desde la parte superior. En el caso del sistema VS Shaft DN 400 se debe cortar cuando la profundidad de instalación sea < a 1780 mm.

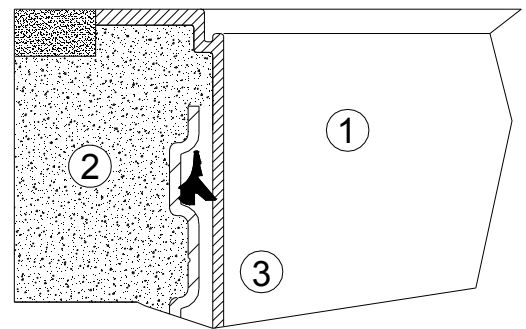
Antes de introducir la cubierta telescópica, se debe colocar la junta de perfil en la ranura de junta de la carcasa. Tanto el sistema telescópico como la junta se deben untar generosamente con el lubricante suministrado (no emplear lubricantes a base de aceite mineral).

Atención: Si el lubricante se seca, la cubierta telescópica sólo se podrá mover con dificultad y existe el peligro de que la junta se salga de su ranura. Antes de proceder con el relleno, se debe comprobar el asiento correcto de la junta.

6.5.1 Cubierta telescópica transitable por peatones

El sistema telescópico tiene que soportarse por debajo adecuadamente, de forma que las fuerzas generadas por las cargas no se transmitan de ninguna forma a la carcasa de la arqueta ③. Para evitar la transmisión de cargas a la carcasa de la arqueta, el sistema telescópico ① (color: verde) debe llenarse y compactarse uniformemente por capas, con grava de grano redondo ② (granulometría máx. 8/16). Al hacerlo se debe evitar dañar el pozo o el sistema telescópico.

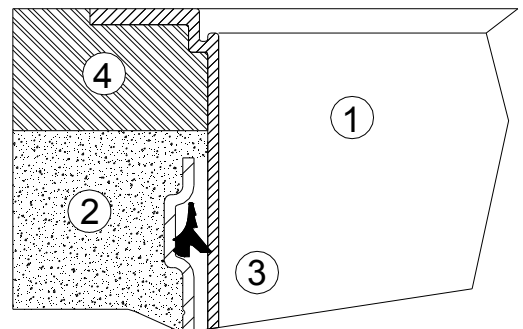
Importante: A continuación se coloca la tapa y se cierra a prueba de niños.



6.5.2 Cubierta telescópica transitable por coches (clase B)

En caso de instalar el sistema de pozo por debajo de superficies transitadas por coches, debe cubrirse la base de la cubierta ① con hormigón ④ (B25 = 250 Kg/m²). La capa de relleno de hormigón debe tener una anchura mín. de 300 mm y una altura aprox. de 200 mm en todo el perímetro, de forma que las fuerzas generadas por las cargas no se transmitan de ninguna forma a la carcasa de la arqueta ③.

Atención: Es obligatorio utilizar una cubierta de hierro para el tránsito de vehículos pesados.

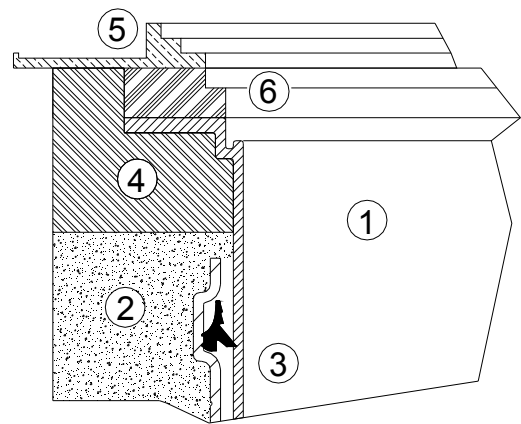


6. Instalación y montaje

6.5.3 Cubierta telescópica transitable por camiones (clase D)

Para instalaciones bajo superficies transitadas por camiones la cubierta telescópica ① (color: antracita) se debe instalar según lo descrito en el punto 6.5.2 (más arriba). A continuación debe instalarse el marco de fundición (no suministrado) ⑤, o los anillos de hormigón (no suministrados) ⑥; los mismos ayudan a distribuir la carga para que no afecte la cubierta de fundición. El marco de fundición debe tener una superficie de apoyo de aprox. 1 m², de forma que las fuerzas generadas por las cargas no se transmitan de forma directa al reservorio ③.

Atención: es imprescindible emplear una cubierta de fundición de clase D.



7. Inspección y mantenimiento

Debe controlarse trimestralmente la estanqueidad, limpieza y seguridad de la instalación. El mantenimiento de la instalación debe realizarse con una frecuencia de 5 años. En esto deben limpiarse todas las piezas de la instalación y se ha de realizar una verificación de su funcionalidad.

En los mantenimientos debe procederse del siguiente modo:

- Eliminar los residuos sólidos con una espátula flexible.
- Limpiar las superficies y los componentes con agua
- Eliminar completamente la suciedad de la arqueta o de la cesta de filtro
- Comprobar que todas las partes del montaje están asentadas correctamente

Atención: en cada mantenimiento se debe controlar la salida y en caso necesario se debe limpiar barriendo con agua!

8. Aplicaciones

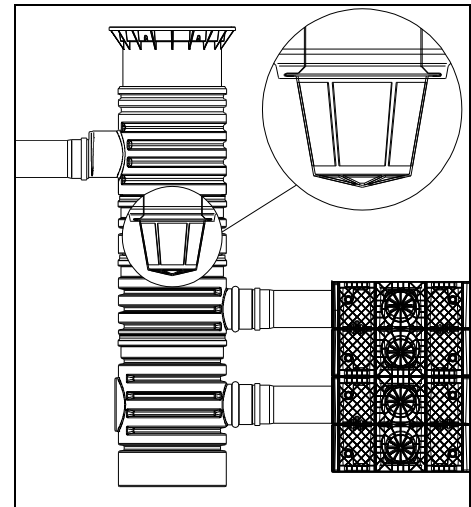
8.1 Aplicación como Arqueta de filtración

Si la arqueta se emplea como arqueta de filtración, se deben tener en cuenta los siguientes puntos:

Superficie/superficie de techo máx. para conexión:
DN 100 = 350 m² / DN 150 = 750 m² / DN 200 = 1200 m² /
DN 250 = 2.000 m² / DN 300 = 2.000 m²

Para la limpieza se retira la unidad de filtro y la cesta se limpia a fondo con agua hasta que todos los poros estén libres.

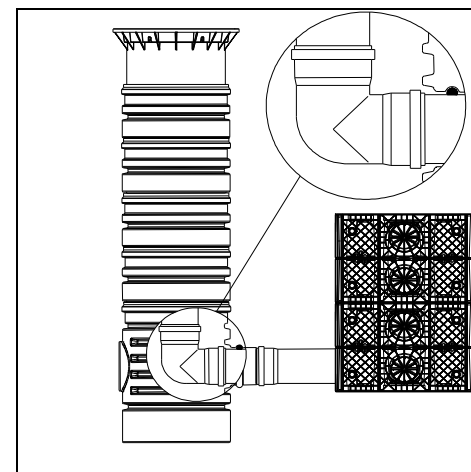
Se recomienda realizar la limpieza cada 4 – 5 semanas en función de la presencia de suciedad (en otoño debido a la caída de hojas también más seguido). Luego de cada limpieza, la cesta de filtro se debe introducir nuevamente ejerciendo una leve presión hacia abajo para garantizar el asiento exacto de la junta perimetral.



8.2 Aplicación como Arqueta de inspección

Si la arqueta se utiliza como arqueta de inspección, se deben tener en cuenta los siguientes puntos:

El instalador debe instalar, orientar y conectar el codo de PVC DN150 suministrado con el equipo para poder utilizar la arqueta para la inspección de los módulos de drenaje.



8.3 Aplicación como Arqueta de estrangulación

Si la arqueta se emplea como arqueta de estrangulación de salida, se deben tener en cuenta los siguientes puntos:

Estrangulador de salida DN 100 = caudal de sal. 0,5 a 6,5 l/s
Estrangulador de salida DN 150 = caudal de sal. 2,0 a 16 l/s

Es imprescindible conectar un rebosadero de emergencia adecuadamente dimensionado.

